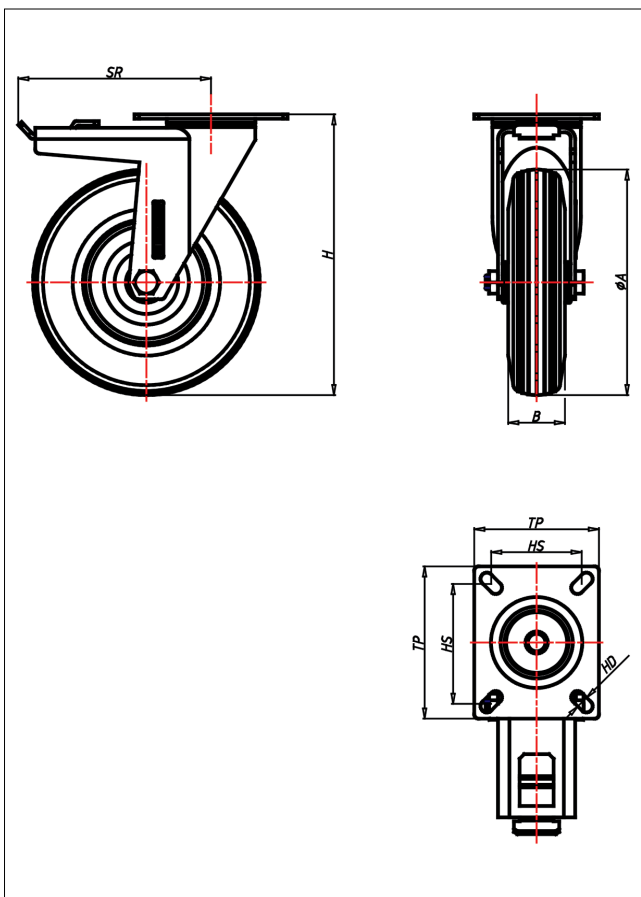




# 331 PT/KDT/CDT- LK/LB/LGB/LSB/LKU

Lenkrolle mit Totalfeststeller



CD-L



LENKROLLE	LENKROLLE MIT TOTALFESTSTELLER	BOCKROLLE
<ul style="list-style-type: none"> <li>• hervorragende Stoßdämpfung</li> <li>• minimaler Rollwiderstand</li> <li>• sehr laufruhig</li> <li>• hoher Fahrkomfort</li> <li>• spurfrei in grau</li> </ul> <p>Luftreifen mit Schlauch Felge aus Stahlblech oder Kunststoff → Seite 276</p>	<p><b>zweifaches Kugellager- verschraubt oder vernietet</b> <b>Stahlkugeln gehärtet,</b> Dichtungsring, Radachse verschraubt, verzinkt</p> <p>→ Seite 62</p>	<p>AUSWAHLHILFE: <input type="checkbox"/> <input checked="" type="checkbox"/> <input checked="" type="checkbox"/></p> <p>leicht lenkend <input checked="" type="checkbox"/></p> <p>verschleißarm <input checked="" type="checkbox"/></p> <p>stoßfest <input checked="" type="checkbox"/></p> <p>bodenschonend <input checked="" type="checkbox"/></p> <p>witterungsbeständig <input checked="" type="checkbox"/></p>

## Technische Details

ORDERNO (Artikel-nummer)	KDT 200 LSB
WDAB (Rad-Ø A x Breite B / mm)	200x50
LC (Tragkraft / kg)	70
H (Bauhöhe H / mm)	249
TP (Plattengröße / mm)	135x110
HS (Lochabstand / mm)	105x80
HD (Loch-Ø / mm)	11
SR (Schwenkradius / mm)	170
WB (Radlager)	Rollenlager