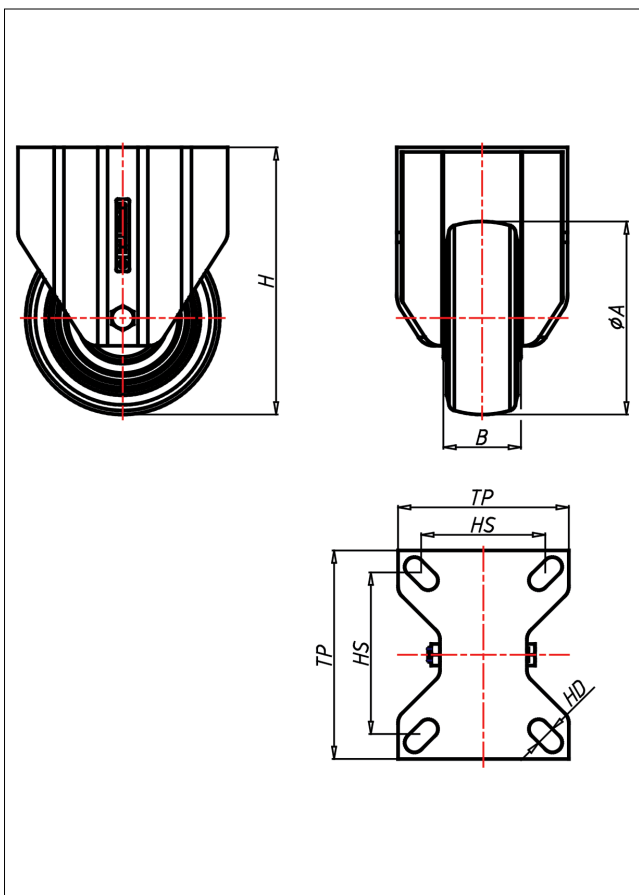
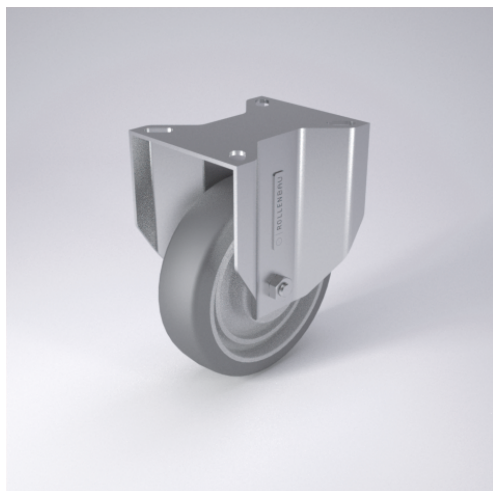




KLF/KDF/KSF-AELK

Bockrolle



KD-AEL



+70 °C
-20 °C max.
kg 450 kg

LENKROLLE	LENKROLLE MIT TOTALFESTSTELLER	BOCKROLLE																									
<ul style="list-style-type: none"> • elektrisch leitfähig • geräuscharmer Lauf • geringer Rollwiderstand • spurfrei • hohe Stoßfestigkeit • sehr beständig gegen viele aggressive Medien <p>Polyurethan Felge Polyamid 6 → Seite 255</p>	<p>Laufkugeln gehärtet, Kugelbahnen gepresst, starker Zentralzapfen verschraubt - gedichtet - gesichert Staubschuttring, verzinkt</p> <p>→ Seite 52</p>	<p>AUSWAHLHILFE:</p> <table border="1"> <tr> <td>leicht lenkend</td> <td>+</td> <td>+</td> <td>+</td> <td>+</td> </tr> <tr> <td>verschleißarm</td> <td>x</td> <td>x</td> <td>x</td> <td>x</td> </tr> <tr> <td>stoßfest</td> <td>+</td> <td>+</td> <td>+</td> <td>+</td> </tr> <tr> <td>bodenschonend</td> <td>+</td> <td>+</td> <td>+</td> <td>+</td> </tr> <tr> <td>witterungsbeständig</td> <td>x</td> <td>x</td> <td>x</td> <td>x</td> </tr> </table>	leicht lenkend	+	+	+	+	verschleißarm	x	x	x	x	stoßfest	+	+	+	+	bodenschonend	+	+	+	+	witterungsbeständig	x	x	x	x
leicht lenkend	+	+	+	+																							
verschleißarm	x	x	x	x																							
stoßfest	+	+	+	+																							
bodenschonend	+	+	+	+																							
witterungsbeständig	x	x	x	x																							

Technische Details

ORDERNO (Artikel-nummer)	KLF 125 AELK
WDAB (Rad-Ø A x Breite B / mm)	125x46
LC (Tragkraft / kg)	300
H (Bauhöhe H / mm)	163
TP (Plattengröße / mm)	105x85
HS (Lochabstand / mm)	80x60
HD (Loch-Ø / mm)	8.5
WB (Radlager)	Kugellager