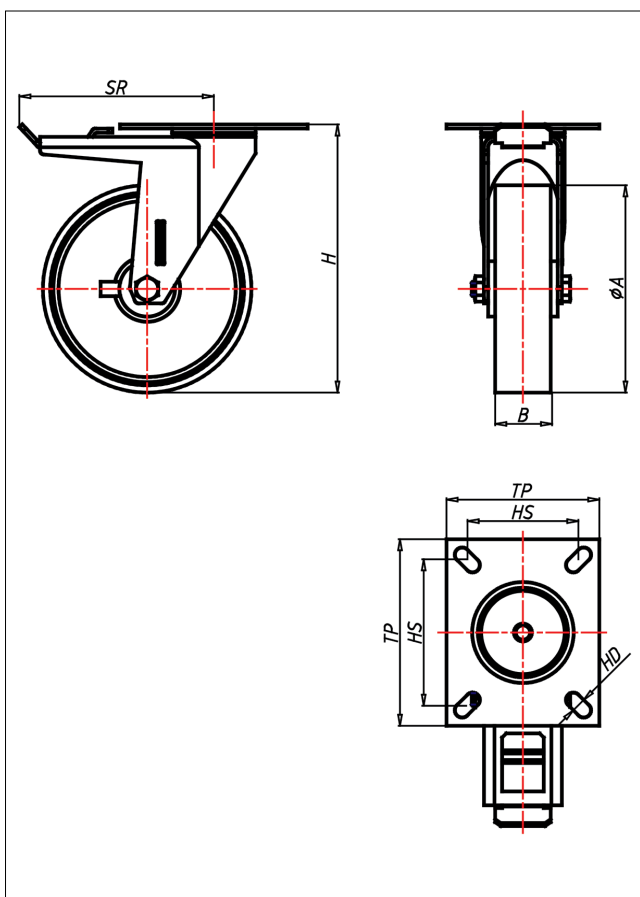




# KDT/KST-PK/PB/P

## Lenkrolle mit Totalfeststeller



### KD-P



| LENKROLLE   | LENKROLLE MIT TOTALFESTSTELLER  | BOCKROLLE  |                |   |   |   |   |               |   |   |   |   |          |   |   |   |   |               |   |   |   |   |                     |   |   |   |   |
|---|---|--|----------------|---|---|---|---|---------------|---|---|---|---|----------|---|---|---|---|---------------|---|---|---|---|---------------------|---|---|---|---|
|   |   |  |                |   |   |   |   |               |   |   |   |   |          |   |   |   |   |               |   |   |   |   |                     |   |   |   |   |
| <ul style="list-style-type: none"> <li>• leichter Lauf auf glatten Böden</li> <li>• stoß- und schlagfest</li> <li>• hohe Abriebfestigkeit</li> <li>• leicht zu reinigen</li> <li>• sehr beständig gegen viele aggressive Medien</li> </ul> <p>Polyamid 6 - 1. Wahl</p> <p>→ Seite 272</p> | <p>Laufkugeln gehärtet, Kugelbahnen gepresst, starker Zentralzapfen verschraubt - gedichtet - gesichert<br/>Staubschuttring, verzinkt</p> <p>→ Seite 62</p> | <p>AUSWAHLHILFE:</p> <table border="0"> <tr> <td>leicht lenkend</td> <td>+</td> <td>+</td> <td>+</td> <td>+</td> </tr> <tr> <td>verschleißarm</td> <td>x</td> <td>x</td> <td>x</td> <td>x</td> </tr> <tr> <td>stoßfest</td> <td>+</td> <td>+</td> <td>+</td> <td>+</td> </tr> <tr> <td>bodenschonend</td> <td>x</td> <td>x</td> <td>x</td> <td>x</td> </tr> <tr> <td>witterungsbeständig</td> <td>x</td> <td>x</td> <td>x</td> <td>x</td> </tr> </table> | leicht lenkend | + | + | + | + | verschleißarm | x | x | x | x | stoßfest | + | + | + | + | bodenschonend | x | x | x | x | witterungsbeständig | x | x | x | x |
| leicht lenkend  | +   | +  | +              | + |   |   |   |               |   |   |   |   |          |   |   |   |   |               |   |   |   |   |                     |   |   |   |   |
| verschleißarm   | x   | x  | x              | x |   |   |   |               |   |   |   |   |          |   |   |   |   |               |   |   |   |   |                     |   |   |   |   |
| stoßfest  | +   | +  | +              | + |   |   |   |               |   |   |   |   |          |   |   |   |   |               |   |   |   |   |                     |   |   |   |   |
| bodenschonend   | x   | x  | x              | x |   |   |   |               |   |   |   |   |          |   |   |   |   |               |   |   |   |   |                     |   |   |   |   |
| witterungsbeständig   | x   | x  | x              | x |   |   |   |               |   |   |   |   |          |   |   |   |   |               |   |   |   |   |                     |   |   |   |   |

### Technische Details

|                                       |            |
|---------------------------------------|------------|
| <b>ORDERNO (Artikel-nummer)</b>       | KST 126 PK |
| <b>WDAB (Rad-Ø A x Breite B / mm)</b> | 125x45     |
| <b>LC (Tragkraft / kg)</b>            | 450        |
| <b>H (Bauhöhe H / mm)</b>             | 173        |
| <b>TP (Plattengröße / mm)</b>         | 135x110    |
| <b>HS (Lochabstand / mm)</b>          | 105x80     |
| <b>HD (Loch-Ø / mm)</b>               | 12.5       |
| <b>SR (Schwenkradius / mm)</b>        | 170        |
| <b>WB (Radlager)</b>                  | Kugellager |