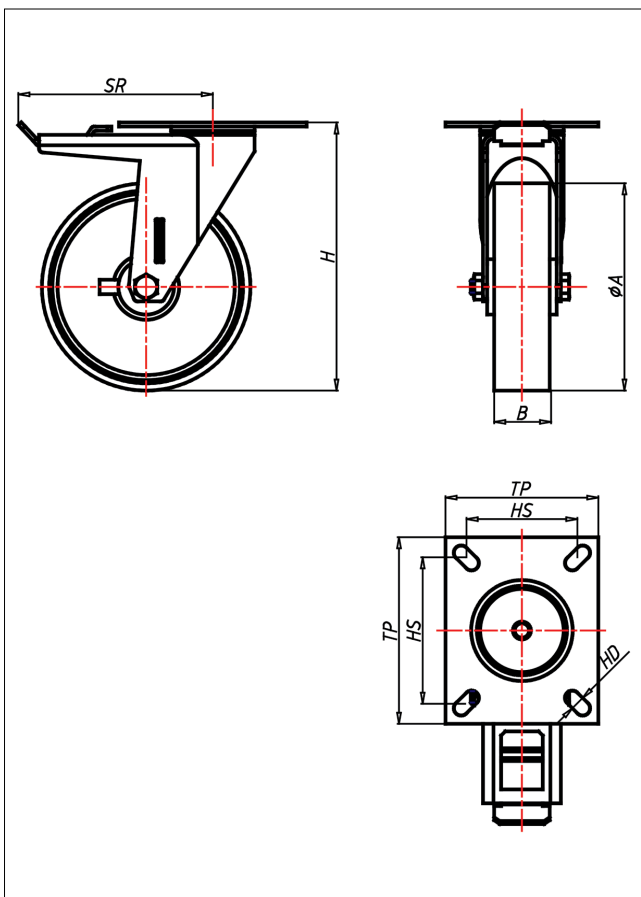




# KDT/KST-PK/PB/P

## Lenkrolle mit Totalfeststeller



### KD-P



LENKROLLE	LENKROLLE MIT TOTALFESTSTELLER	BOCKROLLE																									
<ul style="list-style-type: none"> <li>• leichter Lauf auf glatten Böden</li> <li>• stoß- und schlagfest</li> <li>• hohe Abriebfestigkeit</li> <li>• leicht zu reinigen</li> <li>• sehr beständig gegen viele aggressive Medien</li> </ul> <p>Polyamid 6 - 1. Wahl → Seite 272</p>	<p>Laufkugeln gehärtet, Kugelbahnen gepresst, starker Zentralzapfen verschraubt - gedichtet - gesichert Staubschutzring, verzinkt → Seite 62</p>	<p>AUSWAHLHILFE:</p> <table border="0"> <tr> <td>leicht lenkend</td> <td>+</td> <td>-</td> <td>+</td> <td>+</td> </tr> <tr> <td>verschleißarm</td> <td>+</td> <td>-</td> <td>x</td> <td>x</td> </tr> <tr> <td>stoßfest</td> <td>+</td> <td>-</td> <td>x</td> <td>x</td> </tr> <tr> <td>bodenschonend</td> <td>+</td> <td>-</td> <td>x</td> <td>x</td> </tr> <tr> <td>witterungsbeständig</td> <td>+</td> <td>-</td> <td>x</td> <td>x</td> </tr> </table>	leicht lenkend	+	-	+	+	verschleißarm	+	-	x	x	stoßfest	+	-	x	x	bodenschonend	+	-	x	x	witterungsbeständig	+	-	x	x
leicht lenkend	+	-	+	+																							
verschleißarm	+	-	x	x																							
stoßfest	+	-	x	x																							
bodenschonend	+	-	x	x																							
witterungsbeständig	+	-	x	x																							

### Technische Details

ORDERNO (Artikel-nummer)	KST 150 P
WDAB (Rad-Ø A x Breite B / mm)	150x40
LC (Tragkraft / kg)	400
H (Bauhöhe H / mm)	202
TP (Plattengröße / mm)	135x110
HS (Lochabstand / mm)	105x80
HD (Loch-Ø / mm)	12.5
SR (Schwenkradius / mm)	170
WB (Radlager)	Nylon-Gleitlager