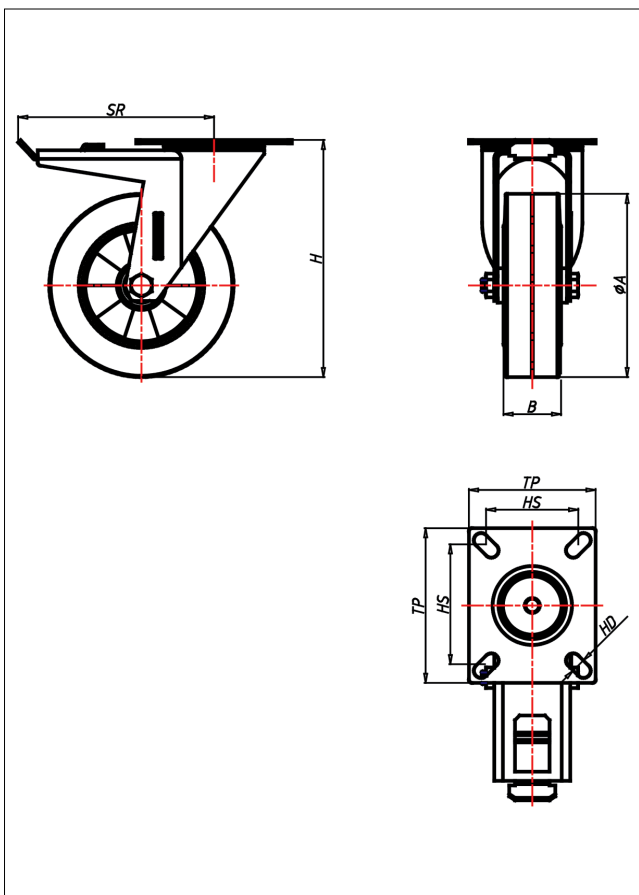




KDT/KST- EK/EB/LEK/LEB

Lenkrolle mit Totalfeststeller



KD-E



+70 °C
-20 °C

max. 450 kg

LENKROLLE	LENKROLLE MIT TOTALFESTSTELLER	BOCKROLLE
<ul style="list-style-type: none"> • hoher Fahrkomfort • sehr lauffähig • geringer Rollwiderstand • abriebfest • spurfrei in grau 	<p>Laufkugeln gehärtet, Kugelbahnen gepresst, starker Zentralzapfen verschraubt - gedichtet - gesichert Staubschuttring, verzinkt</p> <p>→ Seite 62</p>	<p>AUSWAHLHILFE:</p> <ul style="list-style-type: none"> leicht lenkend <input checked="" type="checkbox"/> verschleißarm <input checked="" type="checkbox"/> stoßfest <input checked="" type="checkbox"/> bodenschonend <input checked="" type="checkbox"/> witterungsbeständig <input checked="" type="checkbox"/>
<p>ELASTIK-Vollgummi Felge Spritzguss- Aluminiumlegierung</p> <p>→ Seite 253</p>		

Technische Details

ORDERNO (Artikel-nummer)	KST 160 EK
WDAB (Rad-Ø A x Breite B / mm)	160x50
LC (Tragkraft / kg)	300
H (Bauhöhe H / mm)	207
TP (Plattengröße / mm)	135x110
HS (Lochabstand / mm)	105x80
HD (Loch-Ø / mm)	12.5
SR (Schwenkradius / mm)	170
WB (Radlager)	Ball bearing