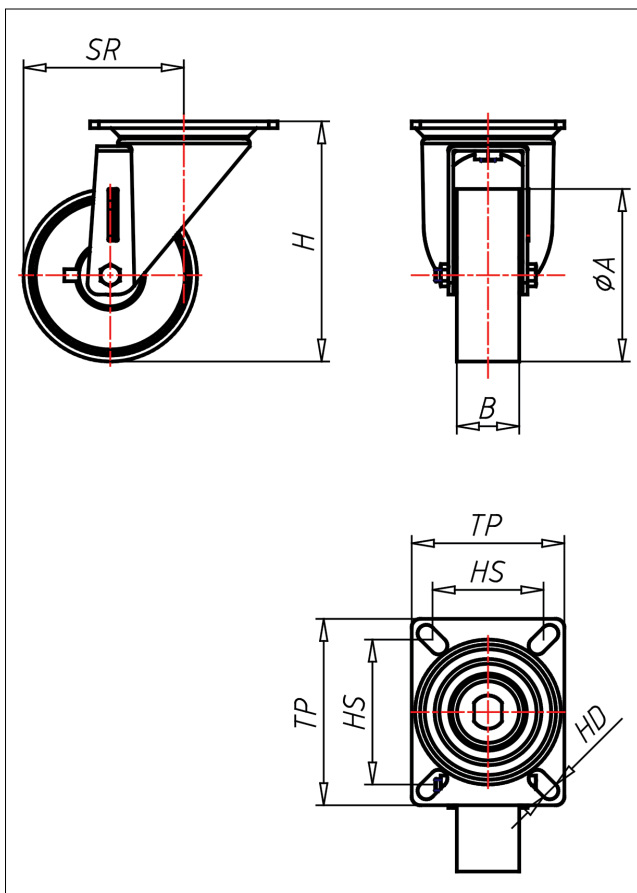
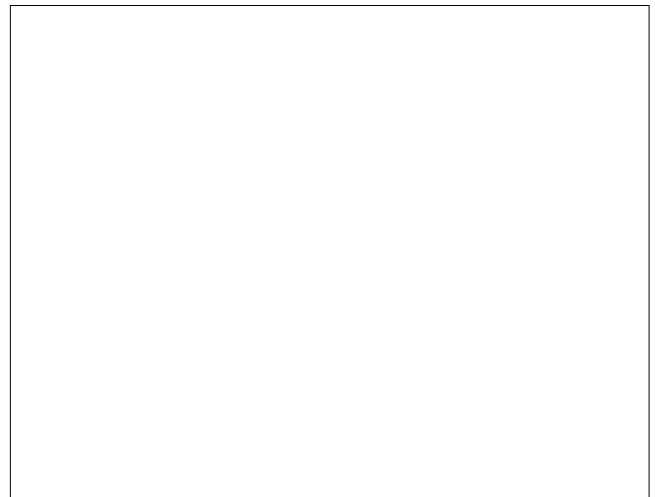




PD/PS-PK/PB/P

Lenkrolle



PD-P



LENKROLLE	LENKROLLE MIT TOTALFESTSTELLER	BOCKROLLE										
<ul style="list-style-type: none"> • leichter Lauf auf glatten Böden • stoß- und schlagfest • hohe Abriebfestigkeit • leicht zu reinigen • sehr beständig gegen viele aggressive Medien <p>Polyamid 6 - 1. Wahl</p> <p>→ Seite 222</p>	<p>gehärtete Stahlkugeln, zweifache Kugelbahnen aus gehärtetem Stahlblech, mit starkem Zentralzapfen verschraubt und gesichert - nachstellbar</p> <p>→ Seite 42</p>	<p>AUSWAHLHILFE:</p> <table border="1"> <tr> <td>leicht lenkend</td> <td>X</td> </tr> <tr> <td>verschleißarm</td> <td>X</td> </tr> <tr> <td>stoßfest</td> <td>X</td> </tr> <tr> <td>bodenschonend</td> <td>X</td> </tr> <tr> <td>witterungsbeständig</td> <td>X</td> </tr> </table>	leicht lenkend	X	verschleißarm	X	stoßfest	X	bodenschonend	X	witterungsbeständig	X
leicht lenkend	X											
verschleißarm	X											
stoßfest	X											
bodenschonend	X											
witterungsbeständig	X											

Technische Details

ORDERNO (Artikel-nummer)	PD 100 PB
WDAB (Rad-Ø A x Breite B / mm)	100x30
LC (Tragkraft / kg)	175
H (Bauhöhe H / mm)	138
TP (Plattengröße / mm)	105x85
HS (Lochabstand / mm)	80x60
HD (Loch-Ø / mm)	8.5
SR (Schwenkradius / mm)	92
WB (Radlager)	Rollenlager