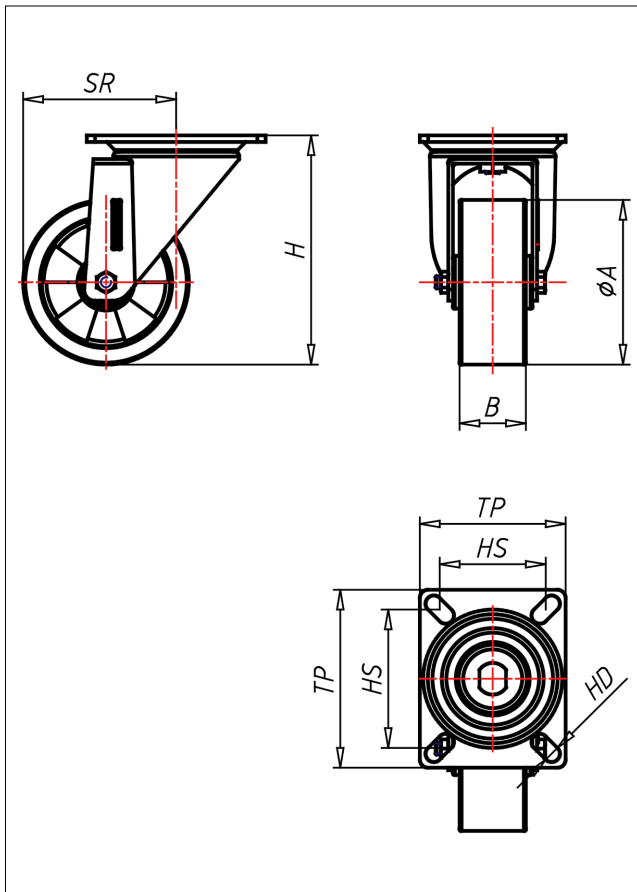
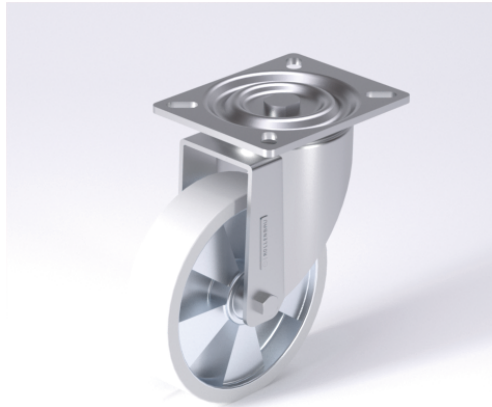




# PD/PS-TLELK

## Lenkrolle



### PD-TLEL



**NEU!**

Lenkrolle Swivel Castor	Lenkrolle mit Totalfeststeller Swivel Castor with total lock	Bockrolle Fixed Castor										
<ul style="list-style-type: none"> <li>elektrisch leitfähig</li> <li>geräuscharmer Lauf</li> <li>geringer Rollwiderstand</li> <li>abrieb- und rillfest</li> <li>spurfrei</li> <li>sehr beständig gegen viele aggressive Medien</li> </ul>	<ul style="list-style-type: none"> <li>gehärtete Stahlkugeln, zweifache Kugelbahnen aus gehärtetem Stahlblech, mit starkem Zentralzapfen</li> <li>verschraubt und gesichert - nachstellbar</li> </ul>	<p>Auswahlhilfe Selection Criteria</p> <table border="1"> <tr> <td>leicht lenkbar/swivels easily</td> <td><input type="checkbox"/></td> </tr> <tr> <td>verschleißarm/wear resistant</td> <td><input type="checkbox"/></td> </tr> <tr> <td>stofffest/tear proof</td> <td><input type="checkbox"/></td> </tr> <tr> <td>bodenschonend/floor protective</td> <td><input type="checkbox"/></td> </tr> <tr> <td>witterungsbeständig/weather proof</td> <td><input type="checkbox"/></td> </tr> </table>	leicht lenkbar/swivels easily	<input type="checkbox"/>	verschleißarm/wear resistant	<input type="checkbox"/>	stofffest/tear proof	<input type="checkbox"/>	bodenschonend/floor protective	<input type="checkbox"/>	witterungsbeständig/weather proof	<input type="checkbox"/>
leicht lenkbar/swivels easily	<input type="checkbox"/>											
verschleißarm/wear resistant	<input type="checkbox"/>											
stofffest/tear proof	<input type="checkbox"/>											
bodenschonend/floor protective	<input type="checkbox"/>											
witterungsbeständig/weather proof	<input type="checkbox"/>											
<ul style="list-style-type: none"> <li>Guss-Polyurethan 95 Shore A</li> <li>Felge Spritzguss-Aluminium-Legierung</li> </ul>	<ul style="list-style-type: none"> <li>→ Seite/Page 84</li> </ul>											

### Technische Details

ORDERNO (Artikel-nummer)	PD 100 TLELK
WDAB (Rad-Ø A x Breite B / mm)	100x30
LC (Tragkraft / kg)	200
H (Bauhöhe H / mm)	138
TP (Plattengröße / mm)	105x85
HS (Lochabstand / mm)	80x60
HD (Loch-Ø / mm)	8.5
SR (Schwenkradius / mm)	92
WB (Radlager)	Kugellager