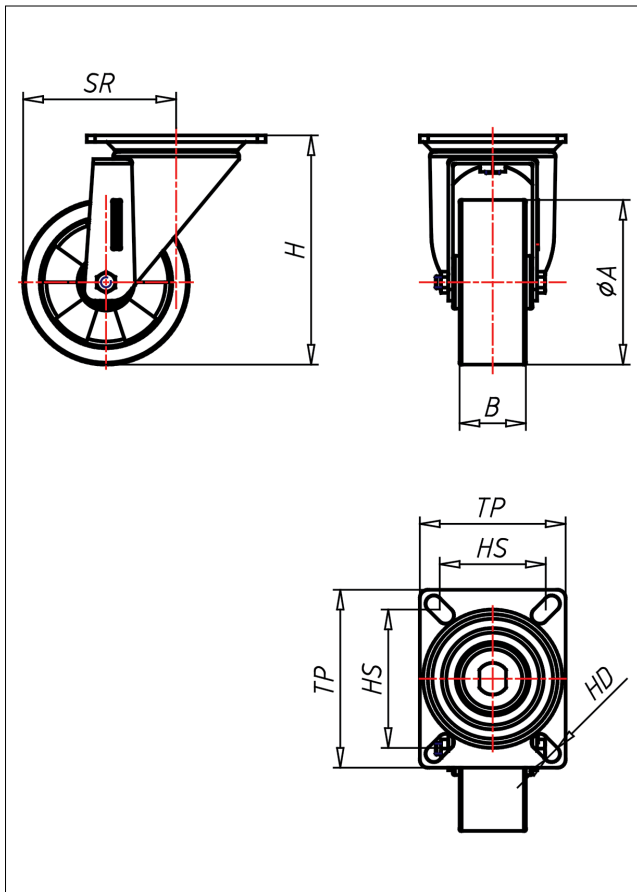
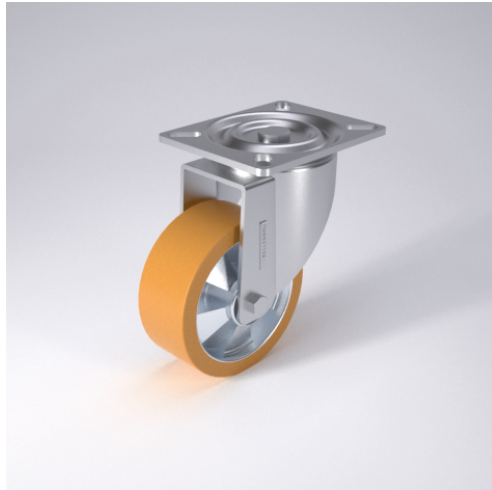




PD/PS-TLK/TLB

Lenkrolle



PD-TL



LENKROLLE	LENKROLLE MIT TOTALFESTSTELLER	BOCKROLLE																				
 <ul style="list-style-type: none"> geräuscharmer Lauf geringer Rollwiderstand abrieb- und reißfest hohe Stoßfestigkeit sehr beständig gegen viele aggressive Medien <p>Guss-Polyurethan Felge Spritzguss-Aluminium-Legierung → Seite 250</p> 	  <p>gehärtete Stahlkugeln, zweifache Kugelbahnen aus gehärtetem Stahlblech, mit starkem Zentralzapfen verschraubt und gesichert - nachstellbar → Seite 42</p>	 <p>AUSWAHLHILFE:</p> <table border="0"> <tr> <td>leicht lenkend</td> <td>X</td> <td>X</td> <td>X</td> </tr> <tr> <td>verschleißarm</td> <td>X</td> <td>X</td> <td>X</td> </tr> <tr> <td>stoßfest</td> <td>X</td> <td>X</td> <td>X</td> </tr> <tr> <td>bodenschonend</td> <td>X</td> <td>X</td> <td>X</td> </tr> <tr> <td>witterungsbeständig</td> <td>X</td> <td>X</td> <td>X</td> </tr> </table>	leicht lenkend	X	X	X	verschleißarm	X	X	X	stoßfest	X	X	X	bodenschonend	X	X	X	witterungsbeständig	X	X	X
leicht lenkend	X	X	X																			
verschleißarm	X	X	X																			
stoßfest	X	X	X																			
bodenschonend	X	X	X																			
witterungsbeständig	X	X	X																			

Technische Details

ORDERNO (Artikel-nummer)	PD 101 TLB
WDAB (Rad-Ø A x Breite B / mm)	100x40
LC (Tragkraft / kg)	280
H (Bauhöhe H / mm)	138
TP (Plattengröße / mm)	105x85
HS (Lochabstand / mm)	80x60
HD (Loch-Ø / mm)	8.5
SR (Schwenkradius / mm)	92
WB (Radlager)	Rollenlager