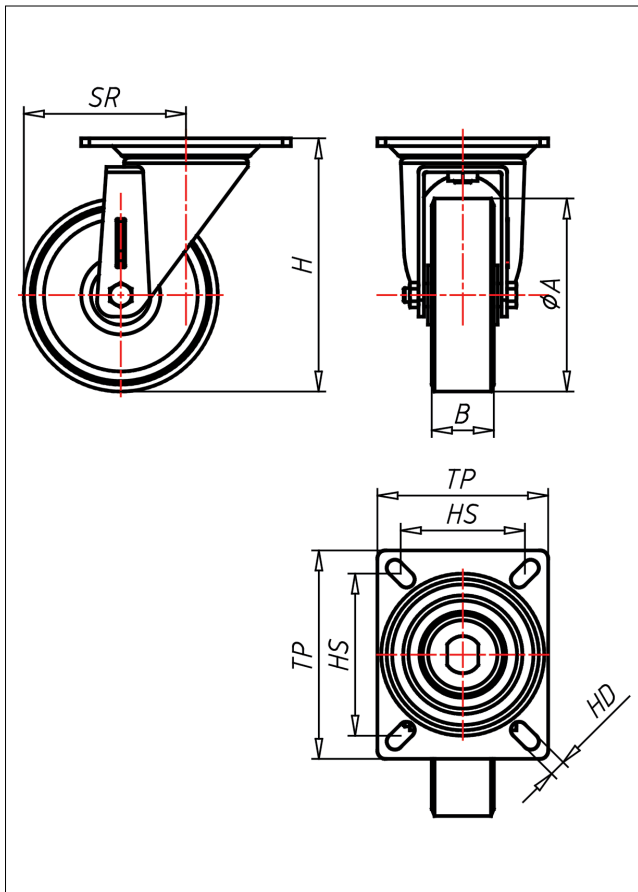




PD-ELPGK

Lenkrolle



PD-ELPG



NEU!

Lenkrolle Swivel Castor	Lenkrolle mit Totalfeststeller Swivel Castor with total lock	Bockrolle Fixed Castor
<ul style="list-style-type: none"> elektrisch leitfähig hoher Fahrkomfort geringer Rollwiderstand abriebfest korrosionsbeständig SPURFREI 	<ul style="list-style-type: none"> gehärtete Stahlkugeln, zweifache Kugelbahnen aus gehärtetem Stahlblech, mit starkem Zentralzapfen verschraubt und gesichert - nachstellbar 	<ul style="list-style-type: none"> Auswahlhilfe Selection Criteria leicht lenkend/steers easily verschleißarm/wear resistant stille/floor proof bodenschonend/floor protection witterungsbeständig/weather proof
<ul style="list-style-type: none"> Elastik-Vollgummireifen 70 ± 5 Shore A Felge aus Polyamid e elektrisch leitfähig → Seite/Page 354 	→ Seite/Page 84	

Technische Details

ORDERNO (Artikelnummer)	PD 125 ELPGB
WDAB (Rad-Ø A x Breite B / mm)	125x40
LC (Tragkraft / kg)	225
H (Bauhöhe H / mm)	164
TP (Plattengröße / mm)	135x110
HS (Lochabstand / mm)	105x80
HD (Loch-Ø / mm)	10.5
SR (Schwenkradius / mm)	104.5
WB (Radlager)	Rollenlager