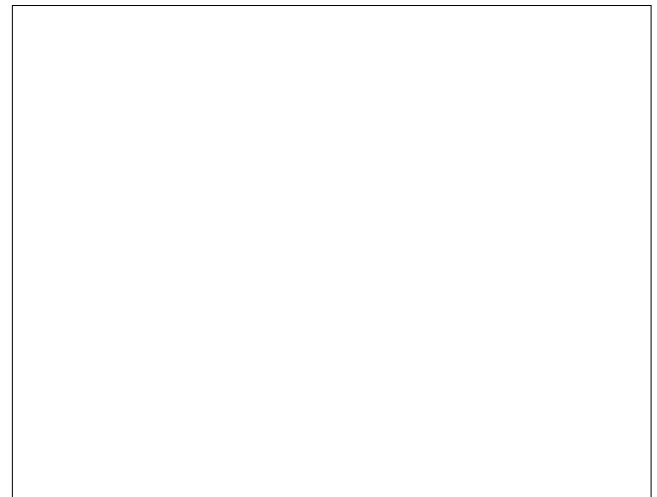
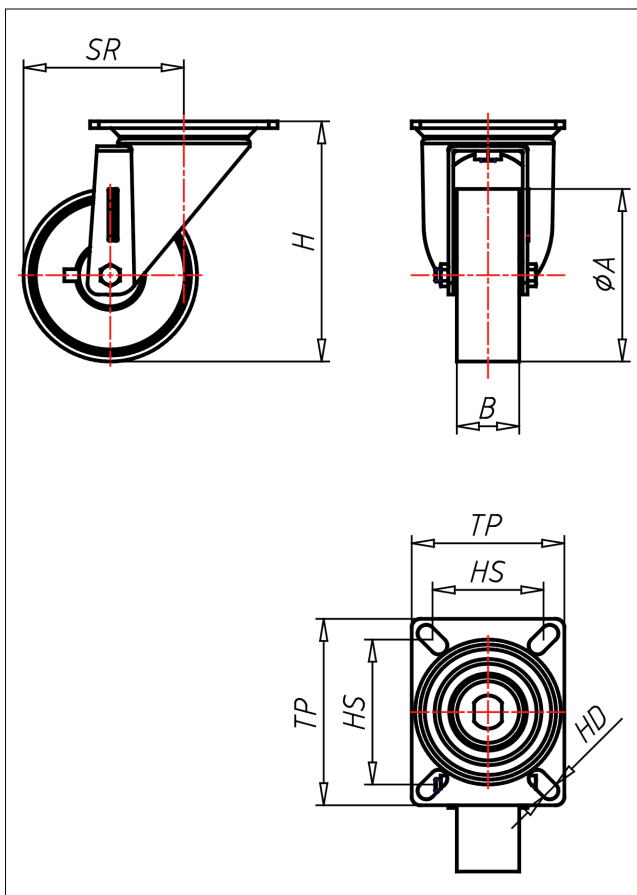




PD/PS-PK/PB/P

Lenkrolle



PD-P



LENKROLLE	LENKROLLE MIT TOTALFESTSTELLER	BOCKROLLE															
																	
<ul style="list-style-type: none">• leichter Lauf auf glatten Böden• stoß- und schlagfest• hohe Abriebfestigkeit• leicht zu reinigen• sehr beständig gegen viele aggressive Medien <p>Polyamid 6 - 1. Wahl → Seite 222</p> 	<p>gehärtete Stahlkugeln, zweifache Kugelbahnen aus gehärtetem Stahlblech, mit starkem Zentralzapfen verschraubt und gesichert - nachstellbar</p> <p>→ Seite 42</p>	<p>AUSWAHLHILFE:</p> <table border="1"><tr><td>leicht lenkend</td><td>+</td><td>+</td></tr><tr><td>verschleißarm</td><td>x</td><td>x</td></tr><tr><td>stoßfest</td><td>+</td><td>x</td></tr><tr><td>bodenschonend</td><td>+</td><td>x</td></tr><tr><td>witterungsbeständig</td><td>x</td><td>+</td></tr></table>	leicht lenkend	+	+	verschleißarm	x	x	stoßfest	+	x	bodenschonend	+	x	witterungsbeständig	x	+
leicht lenkend	+	+															
verschleißarm	x	x															
stoßfest	+	x															
bodenschonend	+	x															
witterungsbeständig	x	+															

Technische Details

ORDERNO (Artikel-nummer)	PD 126 P
WDAB (Rad-Ø A x Breite B / mm)	125x45
LC (Tragkraft / kg)	450
H (Bauhöhe H / mm)	164
TP (Plattengröße / mm)	135x110
HS (Lochabstand / mm)	105x80
HD (Loch-Ø / mm)	10.5
SR (Schwenkradius / mm)	104.5
WB (Radlager)	Polyamid-Gleitlager