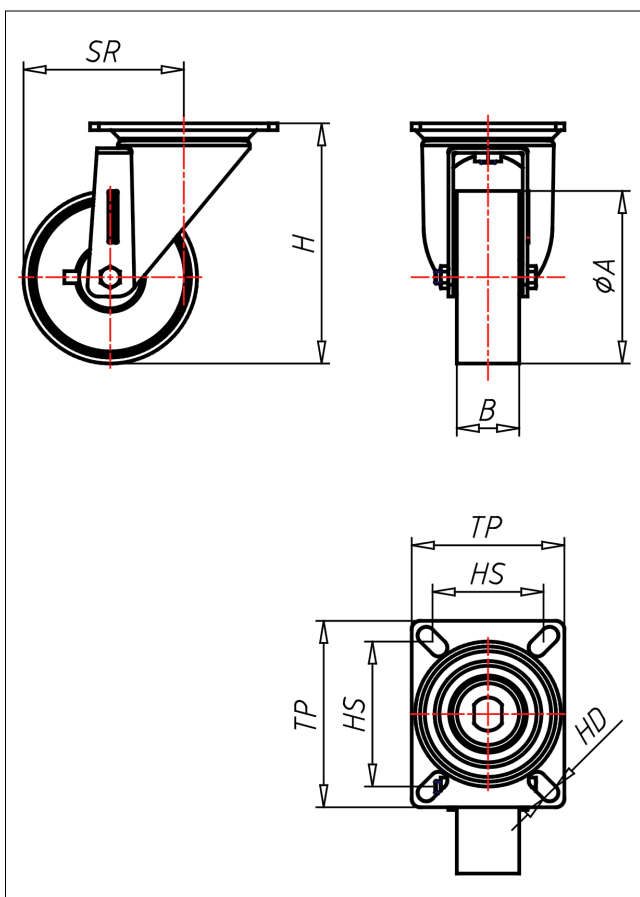




PD/PS-PK/PB/P

Lenkrolle



PD-P



LENKROLLE	LENKROLLE MIT TOTALFESTSTELLER	BOCKROLLE																				
																						
<ul style="list-style-type: none"> • leichter Lauf auf glatten Böden • stoß- und schlagfest • hohe Abriebfestigkeit • leicht zu reinigen • sehr beständig gegen viele aggressive Medien Polyamid 6 - 1. Wahl → Seite 222	 <p>gehärtete Stahlkugeln, zweifache Kugelbahnen aus gehärtetem Stahlblech, mit starkem Zentralzapfen verschraubt und gesichert - nachstellbar</p> → Seite 42	AUSWAHLHILFE: <table border="1"> <tr> <td>leicht lenkend</td> <td>-</td> <td>+</td> <td>++</td> </tr> <tr> <td>verschleißarm</td> <td>x</td> <td>o</td> <td>o</td> </tr> <tr> <td>stoßfest</td> <td>o</td> <td>o</td> <td>x</td> </tr> <tr> <td>bodenschonend</td> <td>o</td> <td>x</td> <td>o</td> </tr> <tr> <td>witterungsbeständig</td> <td>x</td> <td>o</td> <td>o</td> </tr> </table>	leicht lenkend	-	+	++	verschleißarm	x	o	o	stoßfest	o	o	x	bodenschonend	o	x	o	witterungsbeständig	x	o	o
leicht lenkend	-	+	++																			
verschleißarm	x	o	o																			
stoßfest	o	o	x																			
bodenschonend	o	x	o																			
witterungsbeständig	x	o	o																			

Technische Details

ORDERNO (Artikel-nummer)	PD 175 P
WDAB (Rad-Ø A x Breite B / mm)	175x50
LC (Tragkraft / kg)	500
H (Bauhöhe H / mm)	238
TP (Plattengröße / mm)	135x110
HS (Lochabstand / mm)	105x80
HD (Loch-Ø / mm)	12.5
SR (Schwenkradius / mm)	152.5
WB (Radlager)	Polyamid-Gleitlager