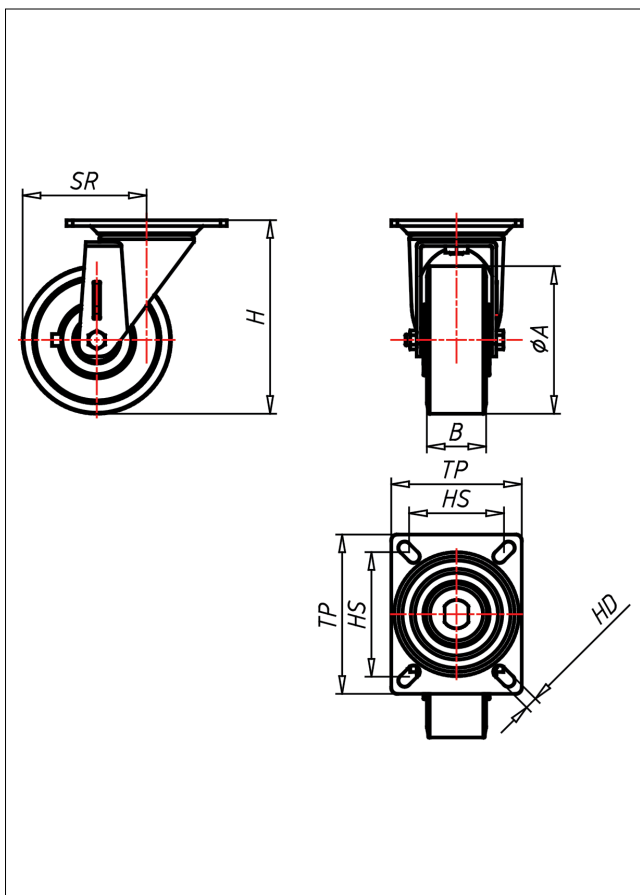
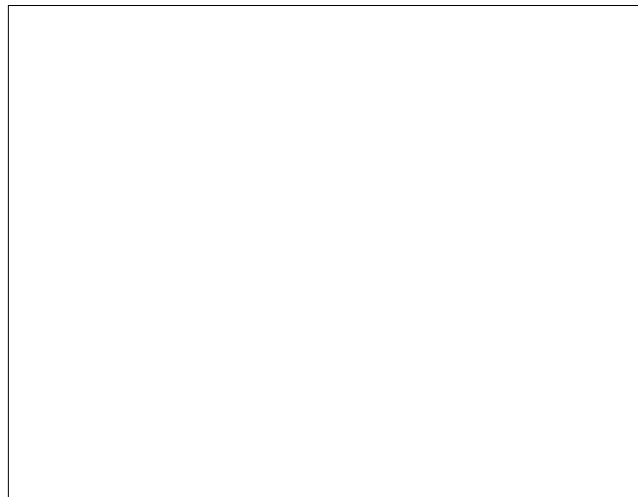
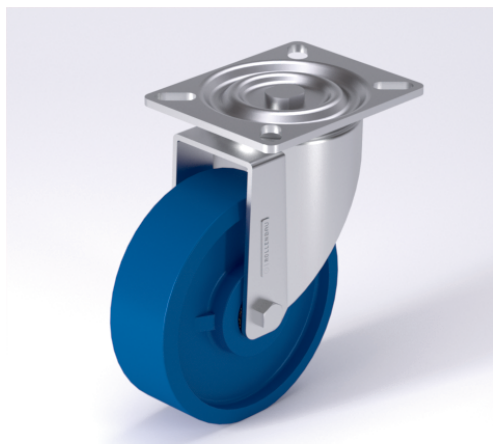




PD/PS-TLSK

Lenkrolle



PD-TLS



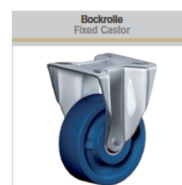
- sehr lauffähig
- geringer Rollwiderstand
- abrieb- und reißfest
- hohe Stoßfestigkeit
- leichte Reinigung
- sehr beständig gegen viele aggressive Medien

Guss-Polyurethan 70+3 Shore A weich
Felge Spritzguss-Aluminium-Legierung
→ Seite/Page 82



gehärtete Stahlkugeln, zweifache Kugelbahnen
aus gehärtetem Stahlblech,
mit starkem Zentralzapfen
verschraubt und gesichert -
nachstellbar

→ Seite/Page 84



- Auswahlhilfe**
Selection Criteria
- | | | | |
|-----------------------------------|--------------------------|-------------------------------------|--------------------------|
| leicht lenkbar/swivels easily | <input type="checkbox"/> | <input checked="" type="checkbox"/> | <input type="checkbox"/> |
| verschleißarm/wear resistant | <input type="checkbox"/> | <input checked="" type="checkbox"/> | <input type="checkbox"/> |
| stoßfest/shock proof | <input type="checkbox"/> | <input checked="" type="checkbox"/> | <input type="checkbox"/> |
| bodenschonend/floor protective | <input type="checkbox"/> | <input checked="" type="checkbox"/> | <input type="checkbox"/> |
| witterungsbeständig/weather proof | <input type="checkbox"/> | <input checked="" type="checkbox"/> | <input type="checkbox"/> |

Technische Details

ORDERNO (Artikel-nummer)	PD 200 TLSK
WDAB (Rad-Ø A x Breite B / mm)	200x50
LC (Tragkraft / kg)	700
H (Bauhöhe H / mm)	250
TP (Plattengröße / mm)	135x110
HS (Lochabstand / mm)	105x80
HD (Loch-Ø / mm)	12.5
SR (Schwenkradius / mm)	165
WB (Radlager)	Kugellager