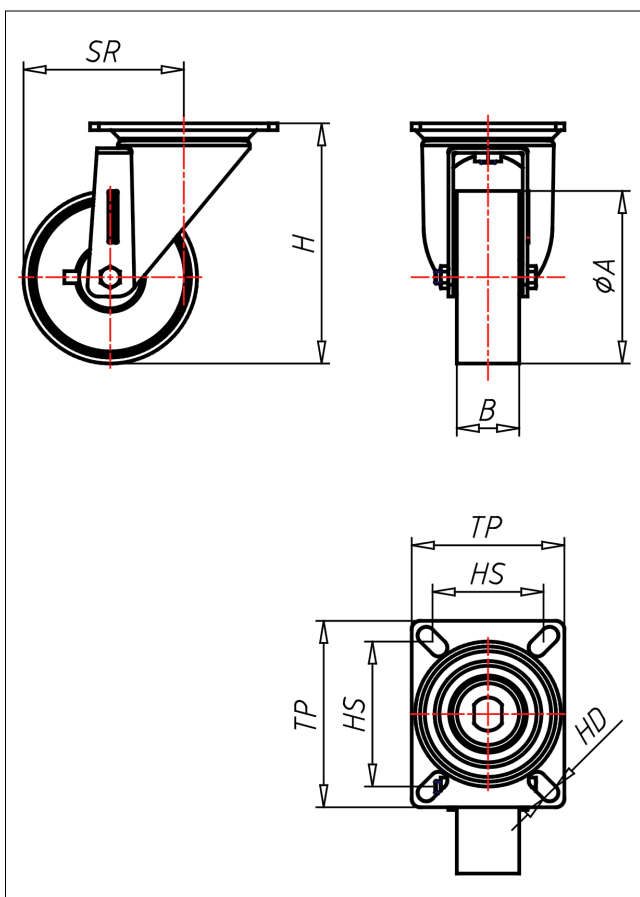




# PD/PS-PK/PB/P

## Lenkrolle



PD-P



LENKROLLE	LENKROLLE MIT TOTALFESTSTELLER	BOCKROLLE										
<ul style="list-style-type: none"> <li>• leichter Lauf auf glatten Böden</li> <li>• stoß- und schlagfest</li> <li>• hohe Abriebfestigkeit</li> <li>• leicht zu reinigen</li> <li>• sehr beständig gegen viele aggressive Medien</li> </ul> Polyamid 6 - 1. Wahl → Seite 222	gehärtete Stahlkugeln, zweifache Kugelbahnen aus gehärtetem Stahlblech, mit starkem Zentralzapfen verschraubt und gesichert - nachstellbar → Seite 42	AUSWAHLHILFE: <table border="1"> <tr> <td>leicht lenkend</td> <td>X</td> </tr> <tr> <td>verschleißarm</td> <td>X</td> </tr> <tr> <td>stoßfest</td> <td>X</td> </tr> <tr> <td>bodenschonend</td> <td>X</td> </tr> <tr> <td>witterungsbeständig</td> <td>X</td> </tr> </table>	leicht lenkend	X	verschleißarm	X	stoßfest	X	bodenschonend	X	witterungsbeständig	X
leicht lenkend	X											
verschleißarm	X											
stoßfest	X											
bodenschonend	X											
witterungsbeständig	X											

### Technische Details

<b>ORDERNO (Artikel-nummer)</b>	PD 80 PB
<b>WDAB (Rad-Ø A x Breite B / mm)</b>	80x30
<b>LC (Tragkraft / kg)</b>	150
<b>H (Bauhöhe H / mm)</b>	128
<b>TP (Plattengröße / mm)</b>	105x85
<b>HS (Lochabstand / mm)</b>	80x60
<b>HD (Loch-Ø / mm)</b>	8.5
<b>SR (Schwenkradius / mm)</b>	82
<b>WB (Radlager)</b>	Rollenlager