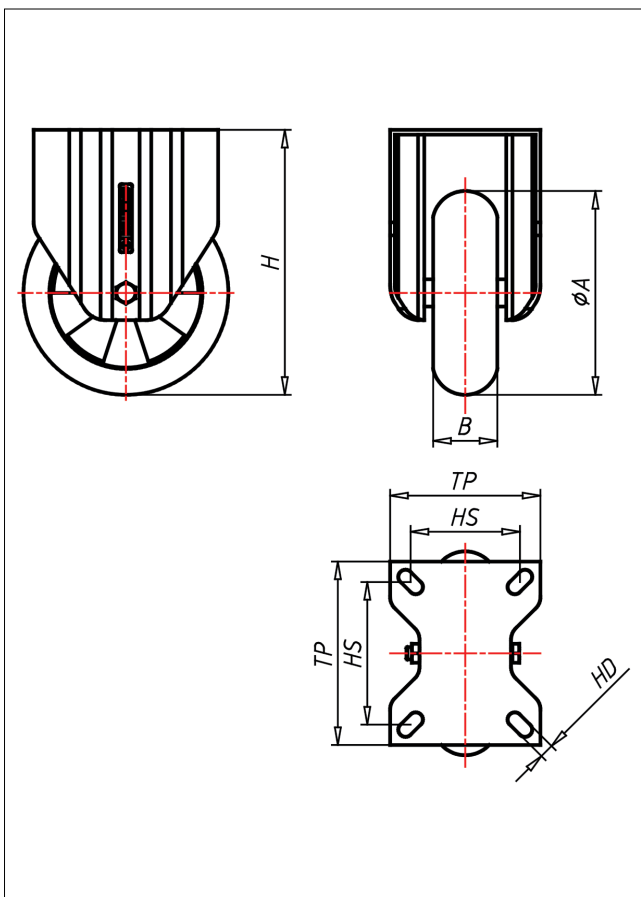
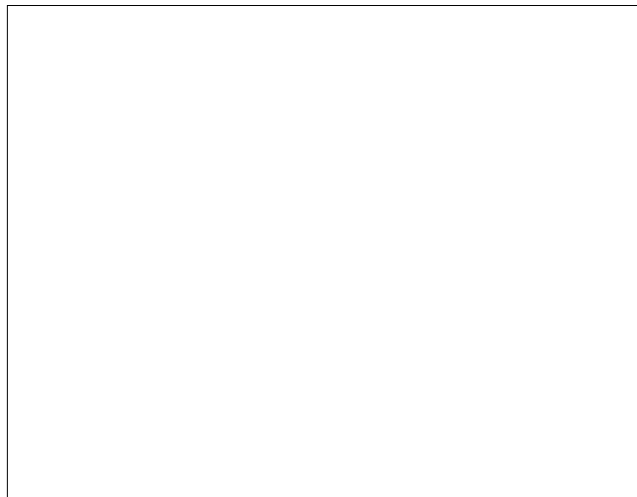
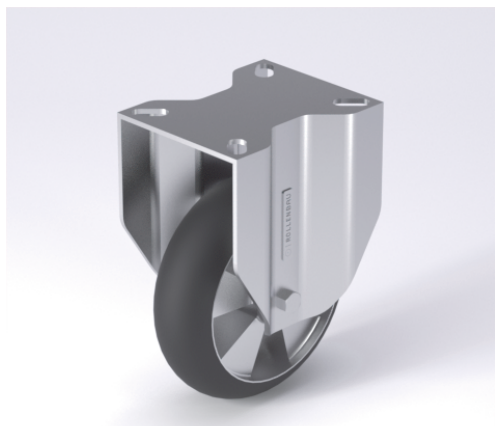




# PDF-EBAK

## Bockrolle



### PD-EBA



+80°C  
-30°C  
max. 450 kg



NEU!	Lenkrolle Swivel Castor	Lenkrolle mit Totfeststeller Swivel Castor with total lock	Bockrolle Fixed Castor
<ul style="list-style-type: none"> <li>sehr geräuscharmer Lauf</li> <li>sehr geringer Rollwiderstand</li> <li>abriebfest</li> <li>korrosionsbeständig</li> <li>Alternative zu Luftreifen</li> </ul>	<ul style="list-style-type: none"> <li>gehärtete Stahlkugeln, zweifache Kugelbahnen</li> <li>aus gehärtetem Stahlblech, mit starkem Zentralzapfen verschraubt und geschicht-nachstellbar</li> </ul>	<ul style="list-style-type: none"> <li>geringer Rollwiderstand</li> <li>abriebfest</li> <li>korrosionsbeständig</li> <li>Alternative zu Luftreifen</li> </ul>	<p>Auswahlhilfe Selection Criteria</p> <ul style="list-style-type: none"> <li>leicht lenkend/swivels easily</li> <li>verschleißarm/wear resistant</li> <li>stoßfest/shock proof</li> <li>bodenschonend/floor protective</li> <li>witterungsbeständig/weather proof</li> </ul>
<ul style="list-style-type: none"> <li>Elastik-Vollgummireifen 55 ± 3 Shore A ballig</li> <li>Felge aus Spritzguss-Aluminium-Legierung</li> <li>→ Seite/Page 343</li> </ul>	<ul style="list-style-type: none"> <li>→ Seite/Page 84</li> </ul>		

### Technische Details

ORDERNO (Artikel-nummer)	PDF 125 EBAK
WDAB (Rad-Ø A x Breite B / mm)	125x40
LC (Tragkraft / kg)	200
H (Bauhöhe H / mm)	164
TP (Plattengröße / mm)	135x110
HS (Lochabstand / mm)	105x80
HD (Loch-Ø / mm)	10.5
SR (Schwenkradius / mm)	104.5
WB (Radlager)	Kugellager