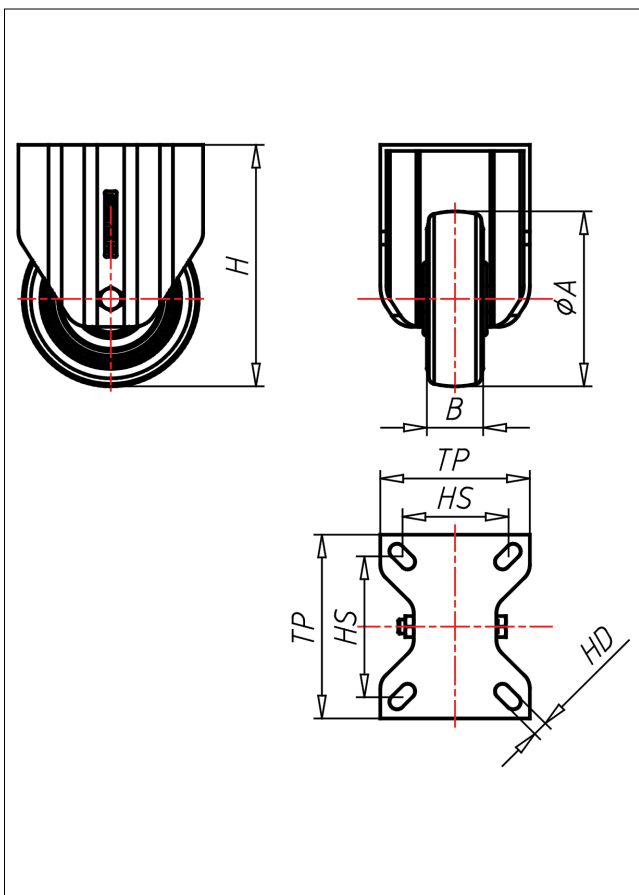
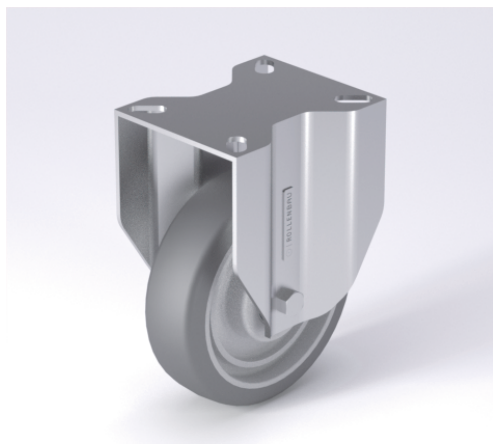




# PDF-AELK

## Bockrolle



### PD-AEL



**NEU!**

Lenkrolle Swivel Castor	Lenkrolle mit Totalfeststeller Swivel Castor with total lock	Bockrolle Fixed Castor
<ul style="list-style-type: none"> <li>elektrisch leitfähig</li> <li>gerauscharmer Lauf</li> <li>geringer Rollwiderstand</li> <li>spurfrei</li> <li>hohe Stoßfestigkeit</li> <li>sehr beständig gegen viele aggressive Medien</li> </ul>	<ul style="list-style-type: none"> <li>gehärtete Stahlkugeln, zweifache Kugelbahnen</li> <li>aus gehärtetem Stahlblech, mit starkem Zentralzapfen verschraubt und geschwächert - nachstellbar</li> </ul>	<ul style="list-style-type: none"> <li>Auswahlhilfe Selection Criteria</li> <li>leicht lenkbar/swivel easily</li> <li>verschleißarm/wear resistant</li> <li>staubfrees/dust proof</li> <li>bodenschonend/floor protective</li> <li>witterungsbeständig/weather proof</li> </ul>
<ul style="list-style-type: none"> <li>Polymethan</li> <li>Folge Polyamid 6</li> <li>→ Seite/Page 335</li> </ul>	→ Seite/Page 84	

### Technische Details

<b>ORDERNO (Artikel-nummer)</b>	PDF 160 ALELK
<b>WDAB (Rad-<math>\phi</math> A x Breite B / mm)</b>	160X46
<b>LC (Tragkraft / kg)</b>	450
<b>H (Bauhöhe H / mm)</b>	200
<b>TP (Plattengröße / mm)</b>	135x110
<b>HS (Lochabstand / mm)</b>	105x80
<b>HD (Loch-<math>\phi</math> / mm)</b>	10.5
<b>SR (Schwenkradius / mm)</b>	128
<b>WB (Radlager)</b>	Kugellager