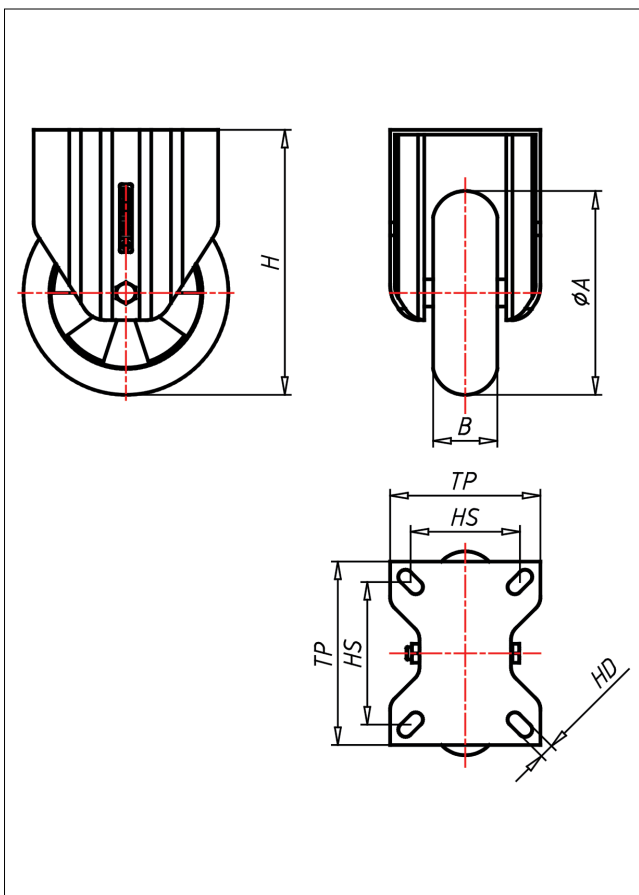
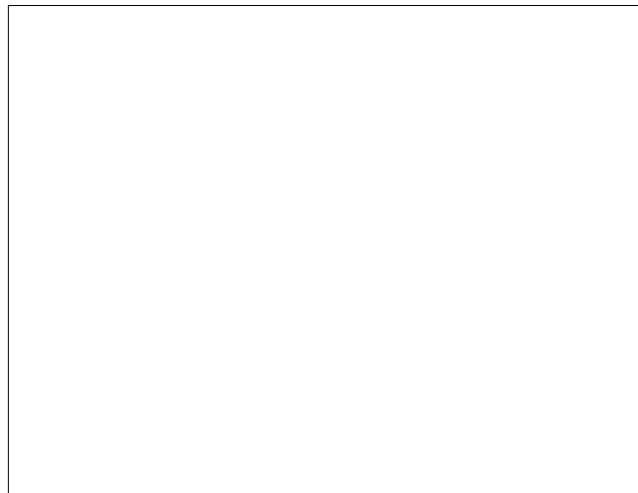
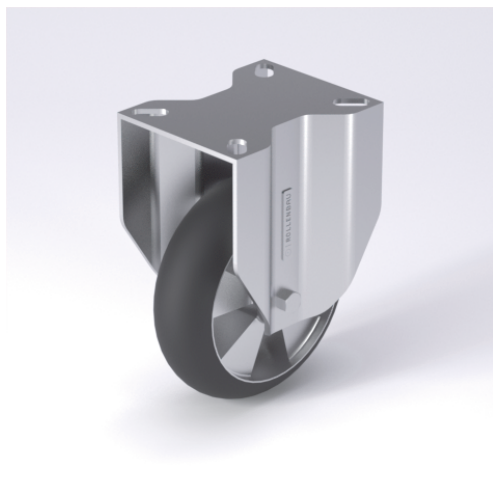




PDF-EBAK

Bockrolle



PD-EBA



+80°C
-30°C
max. 450 kg



Lenkrolle Swivel Castor	Lenkrolle mit Totfeststeller Swivel Castor with total lock	Bockrolle Fixed Castor															
<p>NEU!</p> <ul style="list-style-type: none"> sehr geräuscharmer Lauf sehr geringer Rollwiderstand abriebfest korrosionsbeständig Alternative zu Luftreifen <p>Elastik-Vollgummireifen 55 ± 3 Shore A ballig Folge aus Spritzguss-Aluminium-Legierung → Seite/Page 343</p>	<p>gehärtete Stahlkugeln, zweifache Kugelbahnen aus gehärtetem Stahlblech, mit starkem Zentralspligen verschraubt und geschicht-nachstellbar</p> <p>→ Seite/Page 84</p>	<p>Auswahlhilfe Selection Criteria</p> <table border="0"> <tr> <td>leicht lenkend/swivels easily</td> <td><input type="checkbox"/></td> <td><input checked="" type="checkbox"/></td> </tr> <tr> <td>verschleißarm/wear resistant</td> <td><input type="checkbox"/></td> <td><input checked="" type="checkbox"/></td> </tr> <tr> <td>stofffest/stock proof</td> <td><input type="checkbox"/></td> <td><input checked="" type="checkbox"/></td> </tr> <tr> <td>bodenschonend/floor protective</td> <td><input type="checkbox"/></td> <td><input checked="" type="checkbox"/></td> </tr> <tr> <td>witterungsbeständig/weather proof</td> <td><input type="checkbox"/></td> <td><input checked="" type="checkbox"/></td> </tr> </table>	leicht lenkend/swivels easily	<input type="checkbox"/>	<input checked="" type="checkbox"/>	verschleißarm/wear resistant	<input type="checkbox"/>	<input checked="" type="checkbox"/>	stofffest/stock proof	<input type="checkbox"/>	<input checked="" type="checkbox"/>	bodenschonend/floor protective	<input type="checkbox"/>	<input checked="" type="checkbox"/>	witterungsbeständig/weather proof	<input type="checkbox"/>	<input checked="" type="checkbox"/>
leicht lenkend/swivels easily	<input type="checkbox"/>	<input checked="" type="checkbox"/>															
verschleißarm/wear resistant	<input type="checkbox"/>	<input checked="" type="checkbox"/>															
stofffest/stock proof	<input type="checkbox"/>	<input checked="" type="checkbox"/>															
bodenschonend/floor protective	<input type="checkbox"/>	<input checked="" type="checkbox"/>															
witterungsbeständig/weather proof	<input type="checkbox"/>	<input checked="" type="checkbox"/>															

Technische Details

ORDERNO (Artikel-nummer)	PDF 250 EBAK
WDAB (Rad-Ø A x Breite B / mm)	250x50
LC (Tragkraft / kg)	450
H (Bauhöhe H / mm)	305
TP (Plattengröße / mm)	135x110
HS (Lochabstand / mm)	105x80
HD (Loch-Ø / mm)	12.5
SR (Schwenkradius / mm)	196
WB (Radlager)	Kugellager