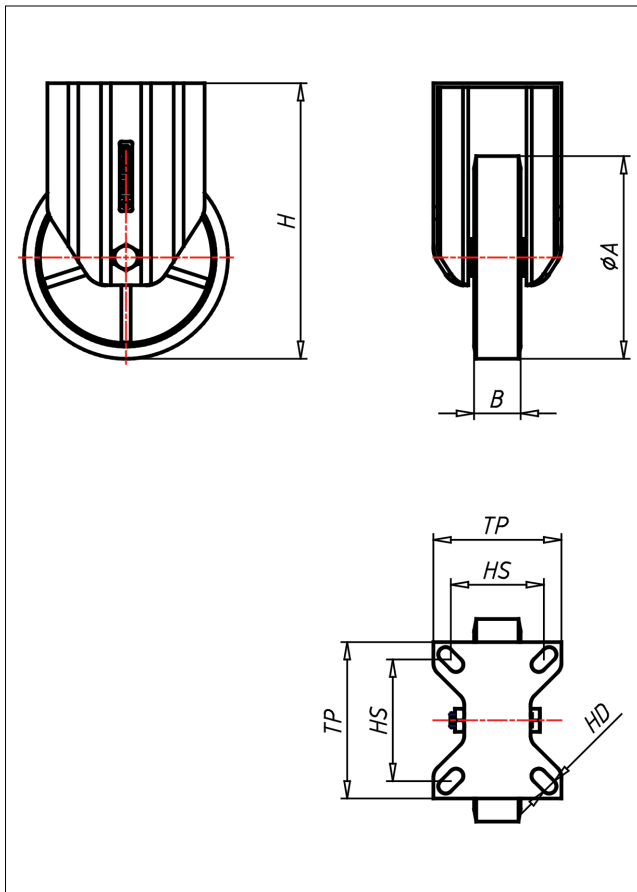
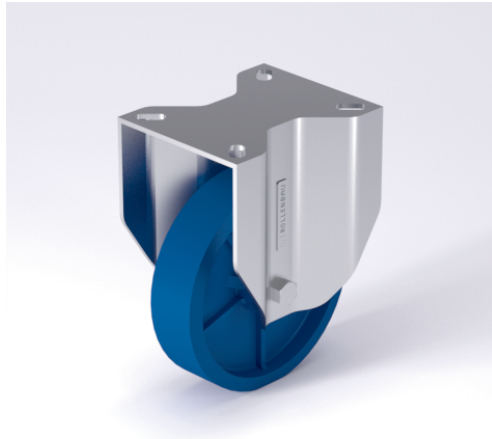




PDF-ZSK

Bockrolle



PD-ZS



Lenkrolle Swivel Castor	Lenkrolle mit Totalfeststeller Swivel Castor with total lock	Bockrolle Fixed Castor
<ul style="list-style-type: none"> sehr geräuscharmer Lauf geringer Rollwiderstand abrieb- und weillust hohe Stofffestigkeit sehr beständig gegen viele aggressive Medien 	<ul style="list-style-type: none"> gehärtete Stahlkugeln, zweifache Kugelbahnen aus gehärtetem Stahlblech, mit starkem Zentralzapfen verschraubt und gesichert - nachstellbar 	<ul style="list-style-type: none"> Auswahlhilfe Selection Criteria leicht lenkend/swivels easily verschleißarm/wear resistant stofffest/block proof bodenschonend/floor protective witterungsbeständig/weather proof
<ul style="list-style-type: none"> Guss-Polyurethane 85 + 3 shore A weich Felge Gussstahl lackiert → Seite/Page 325 	<ul style="list-style-type: none"> → Seite/Page 84 	<ul style="list-style-type: none"> – + ⊗ ⊙ ⊗ ⊙ ⊗ ⊙ ⊗ ⊙

Technische Details

ORDERNO (Artikel-nummer)	PDF 250 ZSK
WDAB (Rad-Ø A x Breite B / mm)	250x50
LC (Tragkraft / kg)	800
H (Bauhöhe H / mm)	305
TP (Plattengröße / mm)	135x110
HS (Lochabstand / mm)	105x80
HD (Loch-Ø / mm)	12.5
SR (Schwenkradius / mm)	196
WB (Radlager)	Kugellager

