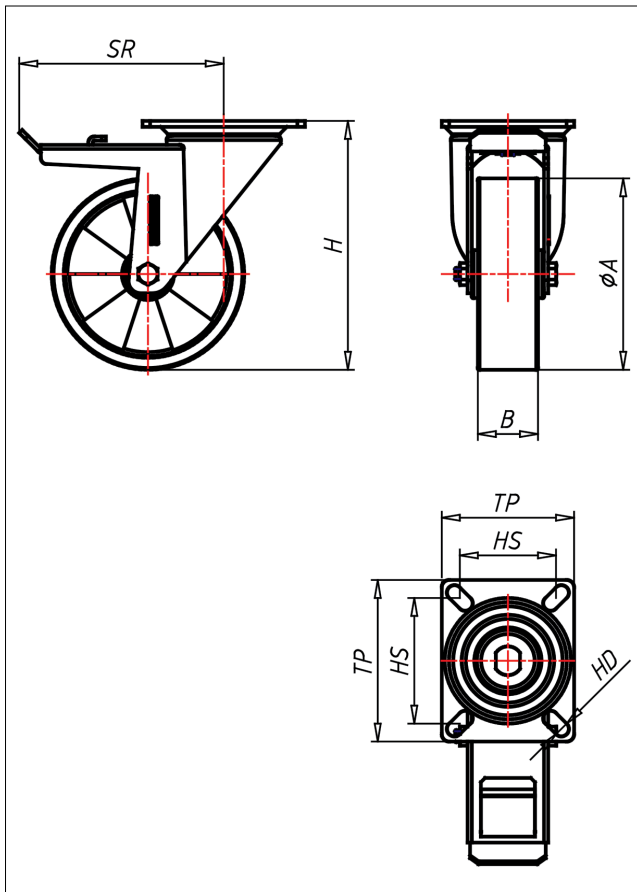
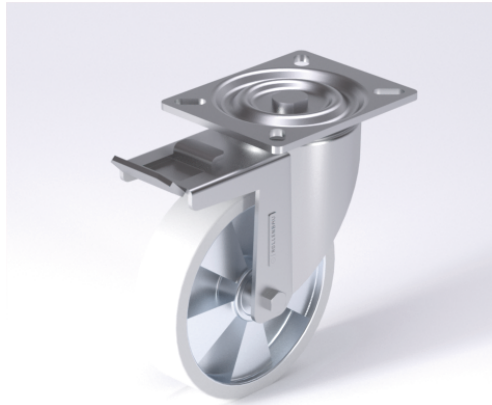




# PDT/PST-TLELK

## Lenkrolle mit Totalfeststeller



### PD-TLEL



**NEU!**

Lenkrolle Swivel Castor	Lenkrolle mit Totalfeststeller Swivel Castor with total lock	Bockrolle Fixed Castor
<ul style="list-style-type: none"> <li>elektrisch leitfähig</li> <li>geräuscharmer Lauf</li> <li>geringer Rollwiderstand</li> <li>abrieb- und rillfest</li> <li>spurfrei</li> <li>sehr beständig gegen viele aggressive Medien</li> </ul>	<ul style="list-style-type: none"> <li>gehärtete Stahlkugeln, zweifache Kugelbahnen aus gehärtetem Stahlblech, mit starkem Zentralzapfen</li> <li>verschraubt und geschert-nachstellbar</li> </ul>	<p>Auswahlhilfe Selection Criteria</p> <ul style="list-style-type: none"> <li>leicht lenkbar/swivels easily</li> <li>verschleißarm/wear resistant</li> <li>stofffest/lock proof</li> <li>bodenschonend/floor protective</li> <li>witterungsbeständig/weather proof</li> </ul>
<ul style="list-style-type: none"> <li>Guss-Polyurethan 95 Shore A</li> <li>Felge Spritzguss-Aluminium-Legierung</li> </ul>	<p>→ Seite/Page 84</p>	

### Technische Details

<b>ORDERNO (Artikel-nummer)</b>	PDT 100 TLELK
<b>WDAB (Rad-Ø A x Breite B / mm)</b>	100x30
<b>LC (Tragkraft / kg)</b>	200
<b>H (Bauhöhe H / mm)</b>	138
<b>TP (Plattengröße / mm)</b>	105x85
<b>HS (Lochabstand / mm)</b>	80x60
<b>HD (Loch-Ø / mm)</b>	8.5
<b>SR (Schwenkradius / mm)</b>	140
<b>WB (Radlager)</b>	Kugellager