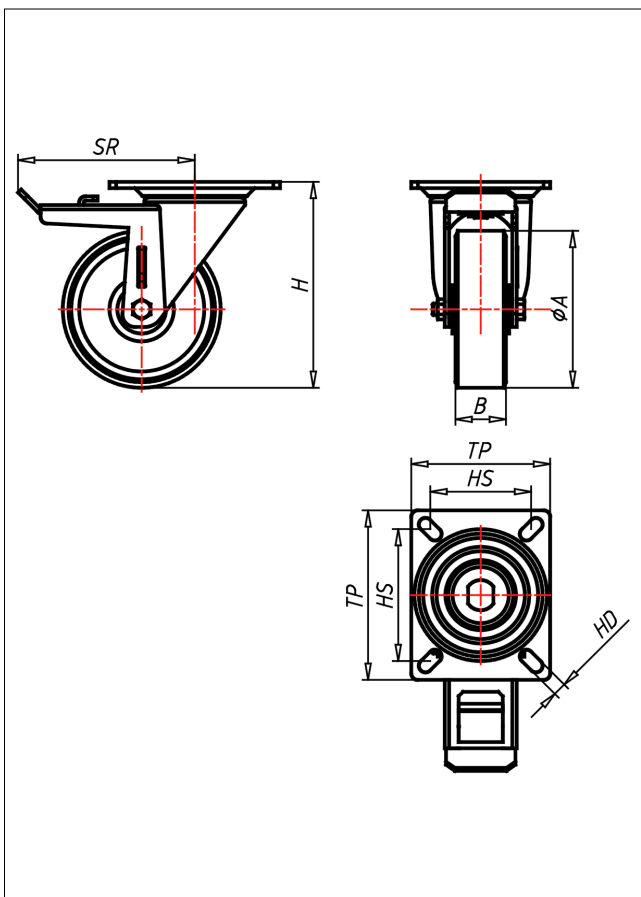




# PDT-ELPGK

## Lenkrolle mit Totalfeststeller



PD-ELPG



+60 °C  
-10 °C  
max. 500 kg



**NEU!**

Lenkrolle Swivel Castor	Lenkrolle mit Totalfeststeller Swivel Castor with total lock	Bockrolle Fixed Castor
<ul style="list-style-type: none"> <li>elektrisch leitfähig</li> <li>hoher Fahrkomfort</li> <li>geringer Rollwiderstand</li> <li>abriebfest</li> <li>korrosionsbeständig</li> <li>SPURFREI</li> </ul>	<ul style="list-style-type: none"> <li>gehärtete Stahlkugeln, zweifache Kugelbahnen aus gehärtetem Stahlblech, mit starkem Zentralzapfen verschraubt und geschert - nachstellbar</li> </ul>	<p>Auswahlhilfe Selection Criteria</p> <ul style="list-style-type: none"> <li>leicht lenkbar/swivel easily</li> <li>verschleißarm/wear resistant</li> <li>stille/floor quiet</li> <li>bodenschonend/floor protection</li> <li>witterungsbeständig/weather proof</li> </ul>
<ul style="list-style-type: none"> <li>Elastik-Vollgummireifen 70 ± 5 Shore A</li> <li>Felge aus Polyamid e elektrisch leitfähig</li> <li>→ Seite/Page 354</li> </ul>	→ Seite/Page 84	

### Technische Details

ORDERNO (Artikelnummer)	PDT 125 ELPGB
WDAB (Rad-Ø A x Breite B / mm)	125x40
LC (Tragkraft / kg)	225
H (Bauhöhe H / mm)	164
TP (Plattengröße / mm)	135x110
HS (Lochabstand / mm)	105x80
HD (Loch-Ø / mm)	10.5
SR (Schwenkradius / mm)	140
WB (Radlager)	Rollenlager