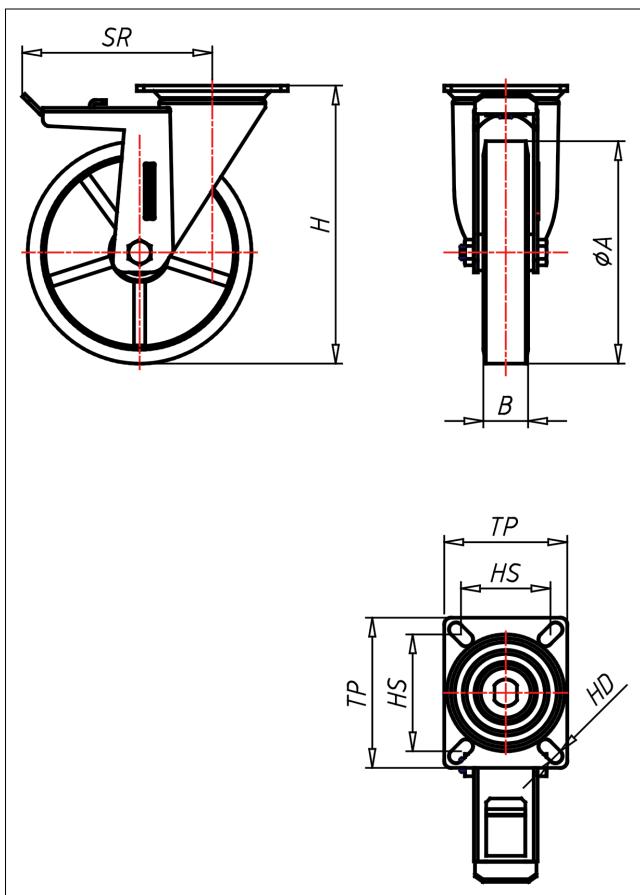
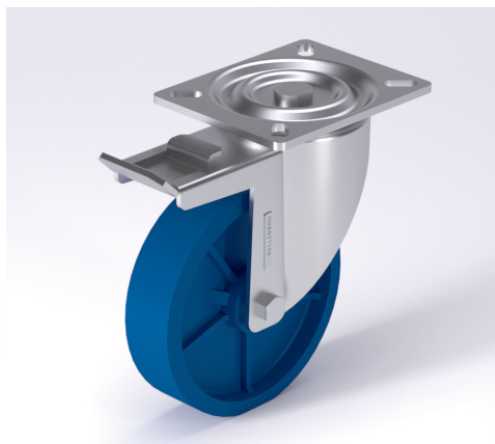




# PDT-ZSK

## Lenkrolle mit Totalfeststeller



### PD-ZS



Lenkrolle Swivel Castor	Lenkrolle mit Totalfeststeller Swivel Castor with total lock	Bockrolle Fixed Castor
<ul style="list-style-type: none"> <li>sehr geräuscharmer Lauf</li> <li>geringer Rollwiderstand</li> <li>abrieb- und weillust</li> <li>hohe Stofffestigkeit</li> <li>sehr beständig gegen viele aggressive Medien</li> </ul>	<ul style="list-style-type: none"> <li>gehärtete Stahlkugeln, zweifache Kugelbahnen aus gehärtetem Stahlblech, mit starkem Zentralzapfen verschraubt und gesichert - nachstellbar</li> </ul>	<ul style="list-style-type: none"> <li>Auswahlhilfe Selection Criteria</li> <li>leicht lenkend/swivels easily</li> <li>verschleißarm/wear resistant</li> <li>stofffest/block proof</li> <li>bodenschonend/floor protective</li> <li>witterungsbeständig/weather proof</li> </ul>
<ul style="list-style-type: none"> <li>Guss-Polyurethane 85 + 3 shore A weich</li> <li>Felge Gussstahl lackiert</li> </ul>	<ul style="list-style-type: none"> <li>→ Seite/Page 84</li> </ul>	

### Technische Details

ORDERNO (Artikel-nummer)	PDT 150 ZSK
WDAB (Rad-Ø A x Breite B / mm)	150x40
LC (Tragkraft / kg)	450
H (Bauhöhe H / mm)	195
TP (Plattengröße / mm)	135x110
HS (Lochabstand / mm)	105x80
HD (Loch-Ø / mm)	10.5
SR (Schwenkradius / mm)	140
WB (Radlager)	Kugellager