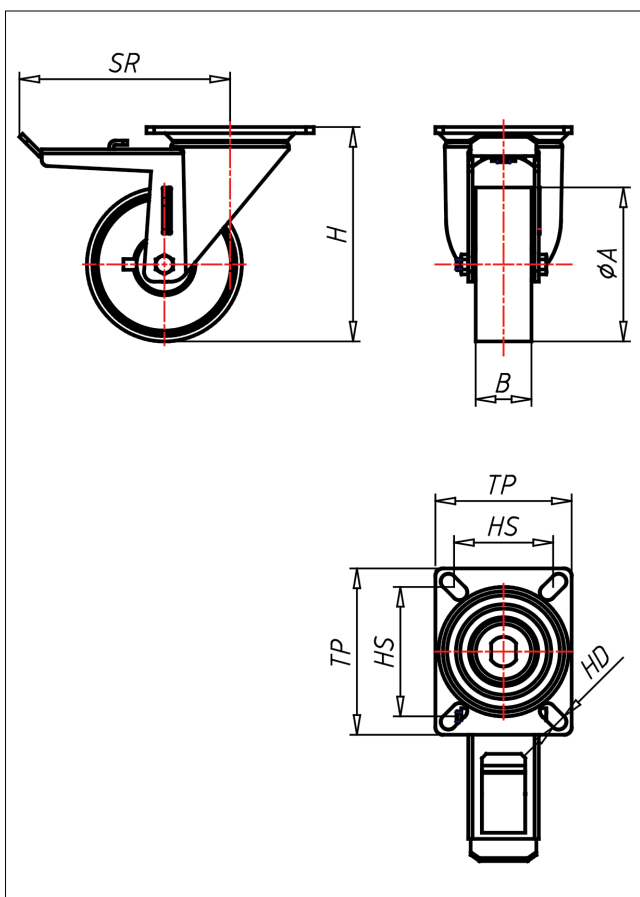




# PDT/PST-PK/PB/P

## Lenkrolle mit Totalfeststeller



PD-P



LENKROLLE	LENKROLLE MIT TOTALFESTSTELLER	BOCKROLLE																				
 <ul style="list-style-type: none"> <li>• leichter Lauf auf glatten Böden</li> <li>• stoß- und schlagfest</li> <li>• hohe Abrießfestigkeit</li> <li>• leicht zu reinigen</li> <li>• sehr beständig gegen viele aggressive Medien</li> </ul> <p>Polyamid 6 - 1. Wahl → Seite 222</p> 	 <p>gehärtete Stahlkugeln, zweifache Kugelbahnen aus gehärtetem Stahlblech, mit starkem Zentralzapfen verschraubt und gesichert - nachstellbar</p> <p>→ Seite 42</p>	 <p>AUSWAHLHILFE:</p> <table border="1"> <tr> <td>leicht lenkend</td> <td>-</td> <td>+</td> <td>++</td> </tr> <tr> <td>verschleißarm</td> <td>x</td> <td>o</td> <td>o</td> </tr> <tr> <td>stoßfest</td> <td>o</td> <td>o</td> <td>x</td> </tr> <tr> <td>bodenschonend</td> <td>o</td> <td>x</td> <td>o</td> </tr> <tr> <td>witterungsbeständig</td> <td>x</td> <td>o</td> <td>o</td> </tr> </table>	leicht lenkend	-	+	++	verschleißarm	x	o	o	stoßfest	o	o	x	bodenschonend	o	x	o	witterungsbeständig	x	o	o
leicht lenkend	-	+	++																			
verschleißarm	x	o	o																			
stoßfest	o	o	x																			
bodenschonend	o	x	o																			
witterungsbeständig	x	o	o																			

### Technische Details

<b>ORDERNO (Artikel-nummer)</b>	PDT 175 P
<b>WDAB (Rad-Ø A x Breite B / mm)</b>	175x50
<b>LC (Tragkraft / kg)</b>	500
<b>H (Bauhöhe H / mm)</b>	238
<b>TP (Plattengröße / mm)</b>	135x110
<b>HS (Lochabstand / mm)</b>	105x80
<b>HD (Loch-Ø / mm)</b>	12.5
<b>SR (Schwenkradius / mm)</b>	170
<b>WB (Radlager)</b>	Polyamid-Gleitlager