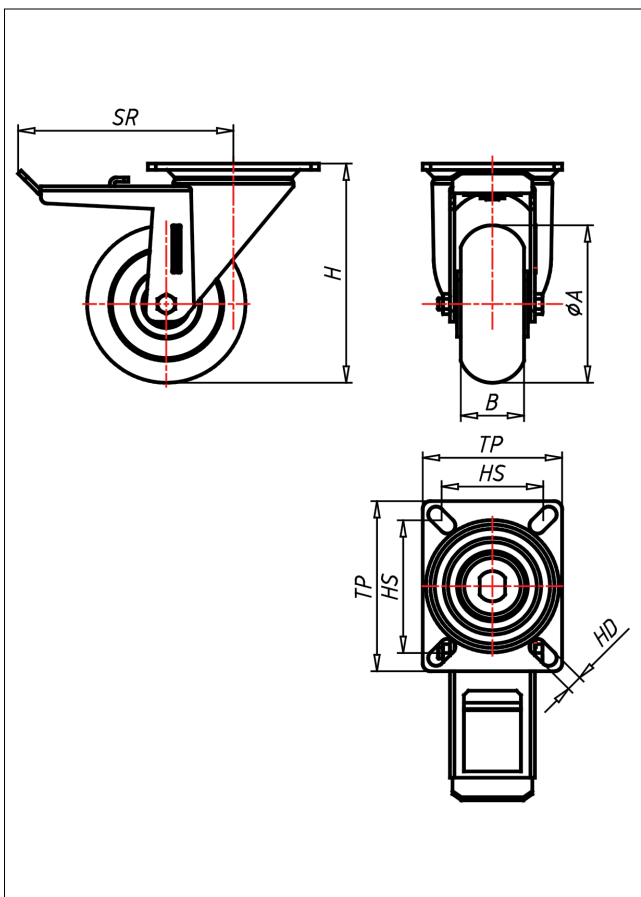
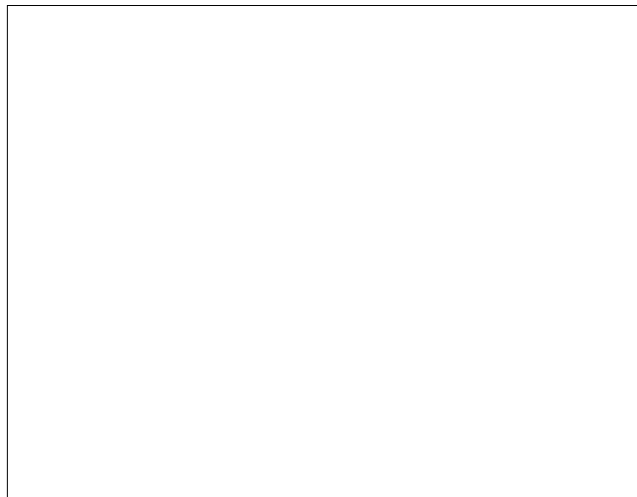
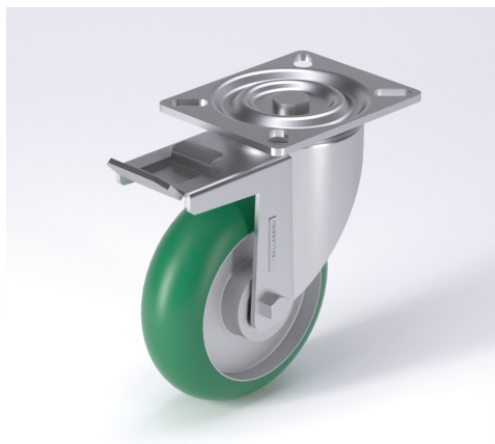




# PST/PDT-TLSBAK

## Lenkrolle mit Totalfeststeller



### PD-TLSBA



**NEU!**

Lenkrolle Swivel Castor	Lenkrolle mit Totalfeststeller Swivel Castor with total lock	Bockrolle Fixed Castor
<ul style="list-style-type: none"> <li>sehr geräuscharmer Lauf</li> <li>sehr geringer Rollwiderstand</li> <li>sehr drehfreudig</li> <li>abrieb- und reißfest</li> <li>sehr beständig gegen viele aggressive Medien</li> </ul>	<ul style="list-style-type: none"> <li>gehärtete Stahlkugeln, zweifache Kugelbahnen aus gehärtetem Stahlblech, mit starkem Zentralzapfen verschraubt und gesichert - nachstellbar</li> </ul>	<ul style="list-style-type: none"> <li>leicht lenkbar/swivels easily</li> <li>verschleißarm/wear resistant</li> <li>stoßfest/shock proof</li> <li>bodenschonend/floor protective</li> <li>witterungsbeständig/weather proof</li> </ul>
<ul style="list-style-type: none"> <li>Guss-Polyurethan 65x2 Shore A weich ballig</li> <li>Felge Spritzguss-Aluminium-Legierung</li> </ul>	<ul style="list-style-type: none"> <li>→ Seite/Page 84</li> </ul>	<ul style="list-style-type: none"> <li>→ Seite/Page 333</li> </ul>

### Technische Details

ORDERNO (Artikel-nummer)	PDT 200 TLSBAK
WDAB (Rad-Ø A x Breite B / mm)	200x50
LC (Tragkraft / kg)	775
H (Bauhöhe H / mm)	250
TP (Plattengröße / mm)	135x110
HS (Lochabstand / mm)	105x80
HD (Loch-Ø / mm)	12.5
SR (Schwenkradius / mm)	170
WB (Radlager)	Kugellager