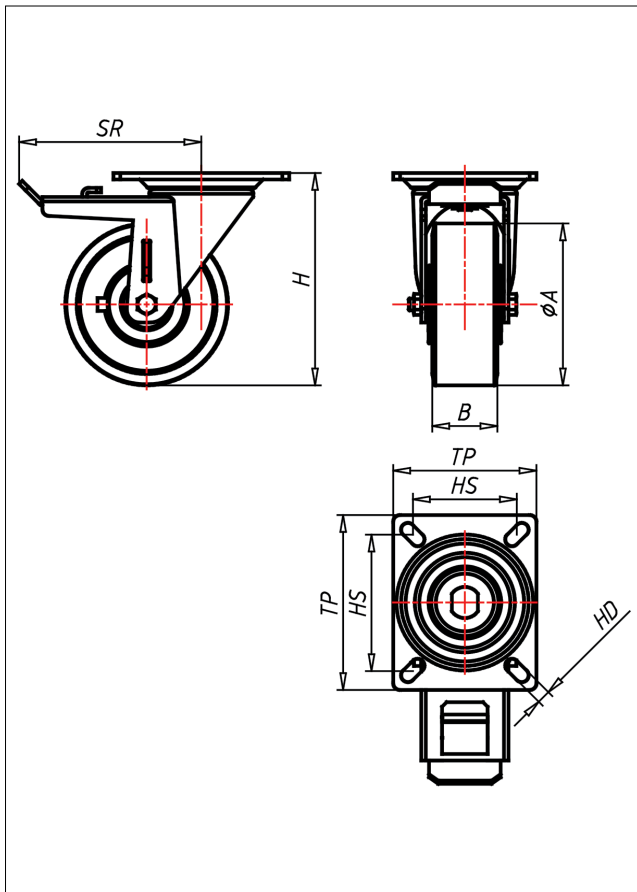
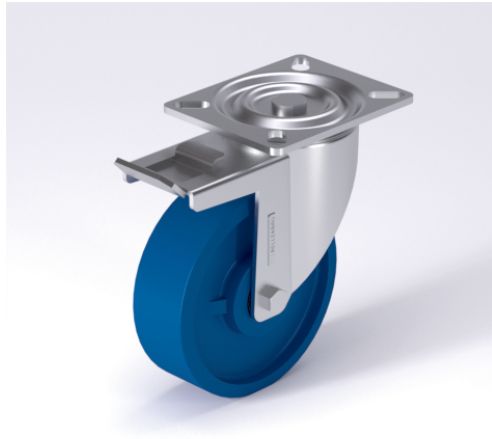




# PDT/PST-TLSK

## Lenkrolle mit Totalfeststeller




### PD-TLS



**NEU!**


**Lenkrolle**  
Swivel Castor



- sehr lauffähig
- geringer Rollwiderstand
- abrieb- und reißfest
- hohe Stoßfestigkeit
- leichte Reinigung
- sehr beständig gegen viele aggressive Medien

Guss-Polyurethan 70s3 Shore A weich  
Felge Spritzguss-Aluminium-Legierung  
→ Seite/Page 132


**Lenkrolle mit Totalfeststeller**  
Swivel Castor with total lock



gehärtete Stahlkugeln, zweifache Kugelbahnen  
aus gehärtetem Stahlblech,  
mit starkem Zentralzapfen  
verschraubt und gesichert -  
nachstellbar

→ Seite/Page 84

**Bockrolle**  
Fixed Castor



**Auswahlhilfe**  
Selection Criteria

leicht lenkbar/swivels easily	<input type="checkbox"/>	<input checked="" type="checkbox"/>	<input type="checkbox"/>
verschleißarm/wear resistant	<input type="checkbox"/>	<input checked="" type="checkbox"/>	<input type="checkbox"/>
stoßfest/shock proof	<input type="checkbox"/>	<input checked="" type="checkbox"/>	<input type="checkbox"/>
bodenschonend/floor protective	<input type="checkbox"/>	<input checked="" type="checkbox"/>	<input type="checkbox"/>
witterungsbeständig/weather proof	<input type="checkbox"/>	<input checked="" type="checkbox"/>	<input type="checkbox"/>

### Technische Details

ORDERNO (Artikel-nummer)	PDT 200 TLSK
WDAB (Rad-Ø A x Breite B / mm)	200x50
LC (Tragkraft / kg)	700
H (Bauhöhe H / mm)	250
TP (Plattengröße / mm)	135x110
HS (Lochabstand / mm)	105x80
HD (Loch-Ø / mm)	12.5
SR (Schwenkradius / mm)	170
WB (Radlager)	Kugellager