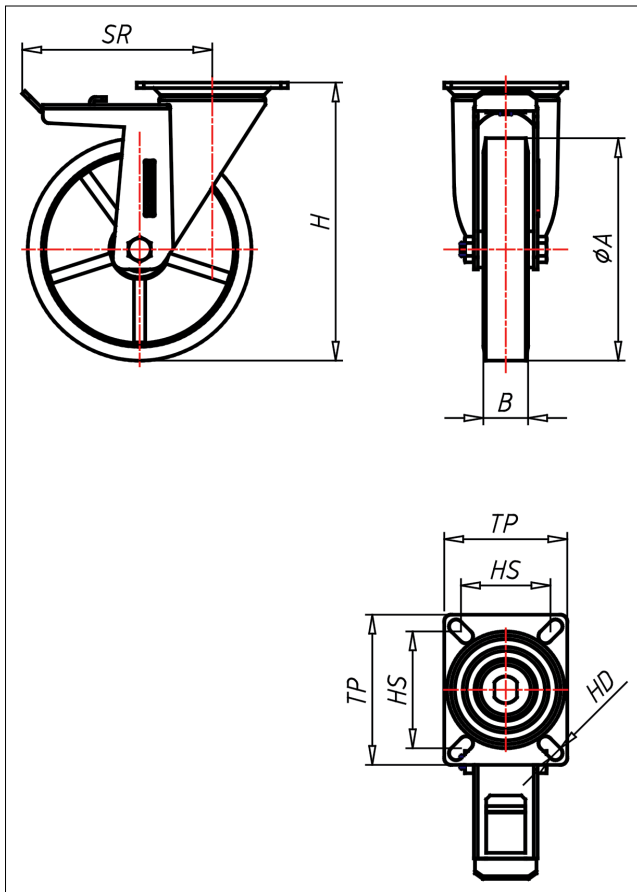
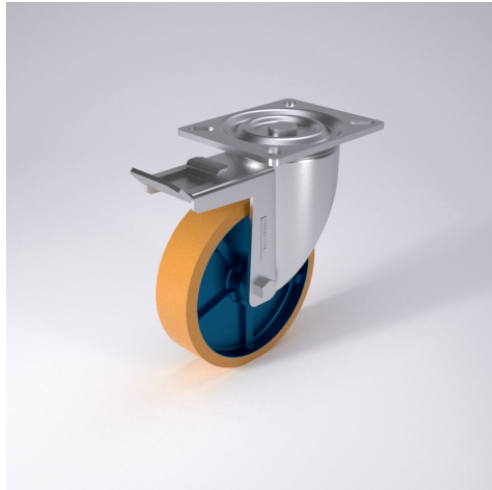




# PDT/PST-ZK/LZK

## Lenkrolle mit Totalfeststeller



### PD-Z



LENKROLLE	LENKROLLE MIT TOTALFESTSTELLER	BOCKROLLE																				
<ul style="list-style-type: none"> <li>• geräuscharmer Lauf</li> <li>• geringer Rollwiderstand</li> <li>• abrieb- und reißfest</li> <li>• hohe Stoßfestigkeit</li> <li>• sehr beständig gegen viele aggressive Medien</li> </ul> <p>Guss-Polyurethan Felge Gussisen lackiert → Seite 245</p>	<p>gehärtete Stahlkugeln, zweifache Kugelbahnen aus gehärtetem Stahlblech, mit starkem Zentralzapfen verschraubt und gesichert - nachstellbar</p> <p>→ Seite 42</p>	<p>AUSWAHLHILFE:</p> <table border="1"> <tr> <td>leicht lenkend</td> <td>+</td> <td>x</td> <td>++</td> </tr> <tr> <td>verschleißarm</td> <td>+</td> <td>x</td> <td>++</td> </tr> <tr> <td>stoßfest</td> <td>+</td> <td>x</td> <td>++</td> </tr> <tr> <td>bodenschonend</td> <td>+</td> <td>x</td> <td>++</td> </tr> <tr> <td>witterungsbeständig</td> <td>+</td> <td>x</td> <td>++</td> </tr> </table>	leicht lenkend	+	x	++	verschleißarm	+	x	++	stoßfest	+	x	++	bodenschonend	+	x	++	witterungsbeständig	+	x	++
leicht lenkend	+	x	++																			
verschleißarm	+	x	++																			
stoßfest	+	x	++																			
bodenschonend	+	x	++																			
witterungsbeständig	+	x	++																			

### Technische Details

<b>ORDERNO (Artikel-nummer)</b>	PDT 200 ZK
<b>WDAB (Rad-Ø A x Breite B / mm)</b>	200x50
<b>LC (Tragkraft / kg)</b>	850
<b>H (Bauhöhe H / mm)</b>	250
<b>TP (Plattengröße / mm)</b>	135x110
<b>HS (Lochabstand / mm)</b>	105x80
<b>HD (Loch-Ø / mm)</b>	12.5
<b>SR (Schwenkradius / mm)</b>	170
<b>WB (Radlager)</b>	Kugellager