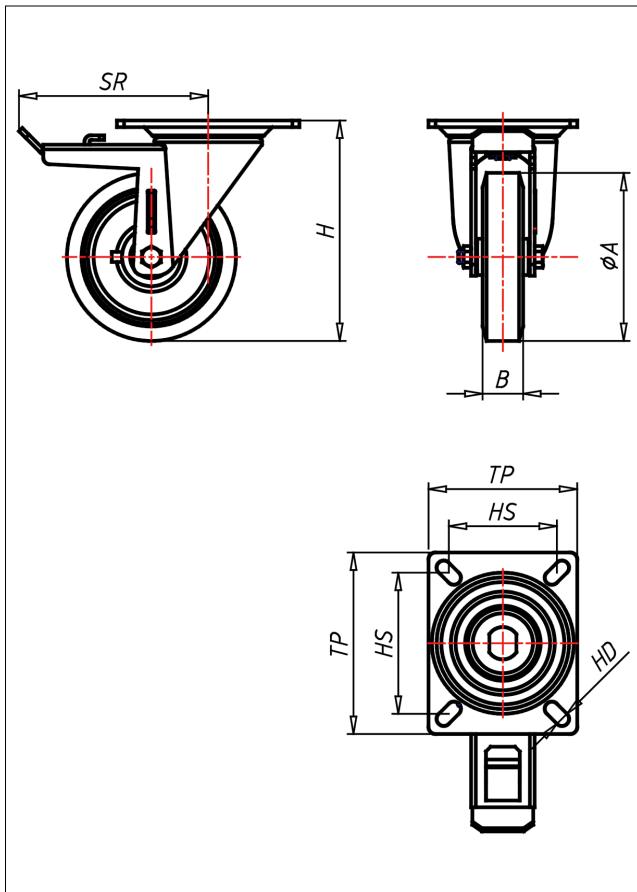




PDT-AK/AB/A

Lenkrolle mit Totalfeststeller



PD-A



LENKROLLE	LENKROLLE MIT TOTALFESTSTELLER	BOCKROLLE																		
 <ul style="list-style-type: none"> • geräuscharmer Lauf • geringer Rollwiderstand • abrieb- und reißfest • hohe Stoßfestigkeit • leichte Reinigung • sehr beständig gegen viele aggressive Medien <p>Guss-Polyurethan Felge Polyamid 6 → Seite 222</p> 	 <p>gehärtete Stahlkugeln, zweifache Kugelbahnen aus gehärtetem Stahlblech, mit starkem Zentralzapfen verschraubt und gesichert - nachstellbar</p> <p>→ Seite 42</p>	 <p>AUSWAHLHILFE:</p> <table border="0"> <tr> <td>-</td><td>+</td><td>++</td> </tr> <tr> <td>leicht lenkend</td><td>x</td><td>x</td> </tr> <tr> <td>verschleißarm</td><td>o</td><td>x</td> </tr> <tr> <td>stoßfest</td><td>o</td><td>x</td> </tr> <tr> <td>bodenschonend</td><td>o</td><td>x</td> </tr> <tr> <td>witterungsbeständig</td><td>x</td><td>o</td> </tr> </table>	-	+	++	leicht lenkend	x	x	verschleißarm	o	x	stoßfest	o	x	bodenschonend	o	x	witterungsbeständig	x	o
-	+	++																		
leicht lenkend	x	x																		
verschleißarm	o	x																		
stoßfest	o	x																		
bodenschonend	o	x																		
witterungsbeständig	x	o																		

Technische Details

ORDERNO (Artikel-nummer)	PDT 225 A
WDAB (Rad-Ø A x Breite B / mm)	225x50
LC (Tragkraft / kg)	700
H (Bauhöhe H / mm)	293
TP (Plattengröße / mm)	135x110
HS (Lochabstand / mm)	105x80
HD (Loch-Ø / mm)	12.5
SR (Schwenkradius / mm)	183.5
WB (Radlager)	Polyamid-Gleitlager