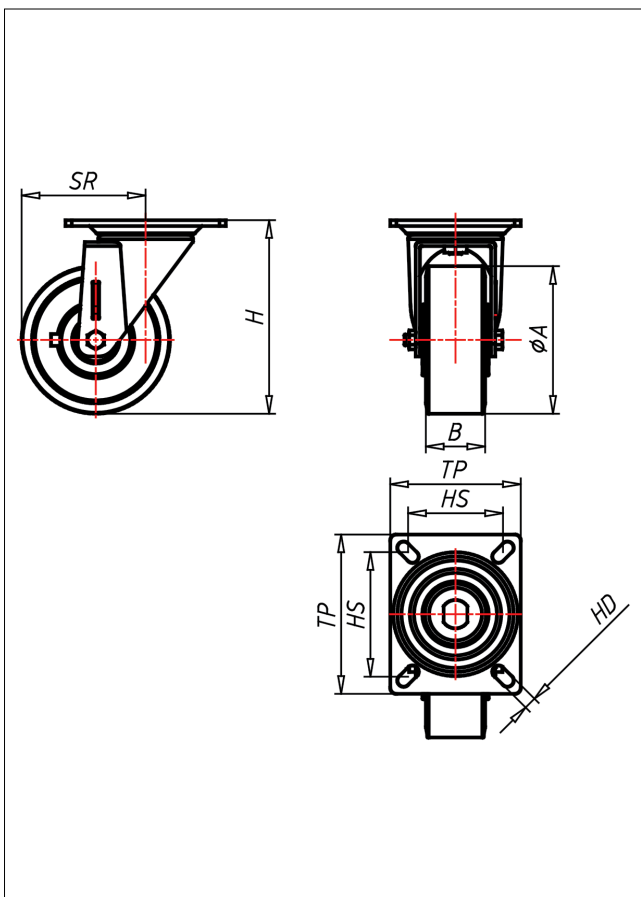
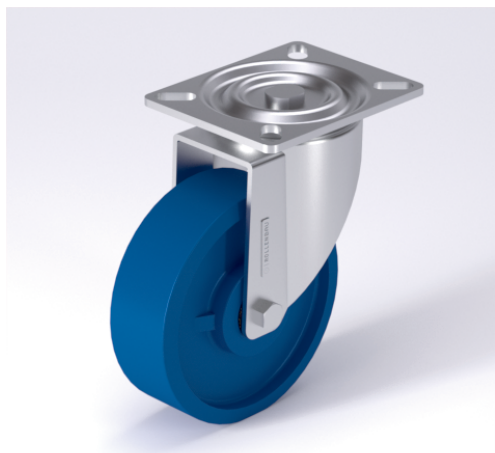




PD/PS-TLSK

Lenkrolle



PD-TLS



NEU!

Lenkrolle
Swivel Castor

- sehr lauffähig
- geringer Rollwiderstand
- abrieb- und reißfest
- hohe Stoßfestigkeit
- leichte Reinigung
- sehr beständig gegen viele aggressive Medien

Guss-Polyurethan 70+3 Shore A weich
Felge Spritzguss-Aluminium-Legierung
→ Seite/Page 132

Lenkrolle mit Totfeststeller
Swivel Castor with total lock

gehärtete Stahlkugeln, zweifache Kugelbahnen
aus gehärtetem Stahlblech,
mit starkem Zentralzapfen
verschraubt und gesichert -
nachstellbar

→ Seite/Page 84

Bockrolle
Fixed Castor

Auswahlhilfe
Selection Criteria

leicht lenkbar/swivels easily	<input type="checkbox"/>	<input checked="" type="checkbox"/>	<input type="checkbox"/>
verschleißarm/wear resistant	<input type="checkbox"/>	<input checked="" type="checkbox"/>	<input type="checkbox"/>
stoffecht/bleach proof	<input type="checkbox"/>	<input checked="" type="checkbox"/>	<input type="checkbox"/>
bodenschonend/floor protective	<input type="checkbox"/>	<input checked="" type="checkbox"/>	<input type="checkbox"/>
witterungsbeständig/weather proof	<input type="checkbox"/>	<input checked="" type="checkbox"/>	<input type="checkbox"/>

Technische Details

ORDERNO (Artikel-nummer)	PS 150 TLSK
WDAB (Rad-Ø A x Breite B / mm)	150x50
LC (Tragkraft / kg)	700
H (Bauhöhe H / mm)	203
TP (Plattengröße / mm)	135x110
HS (Lochabstand / mm)	105x80
HD (Loch-Ø / mm)	12.5
SR (Schwenkradius / mm)	138
WB (Radlager)	Kugellager