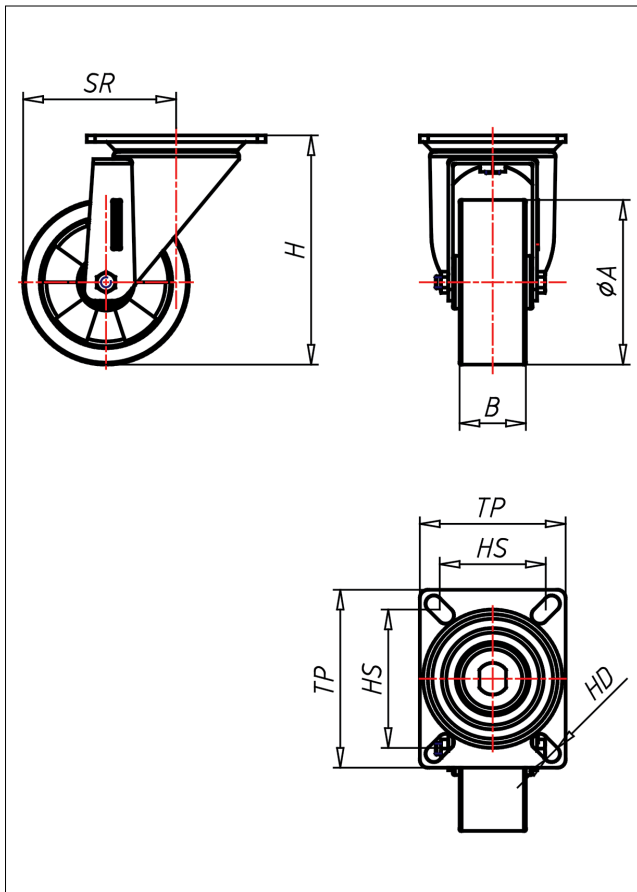
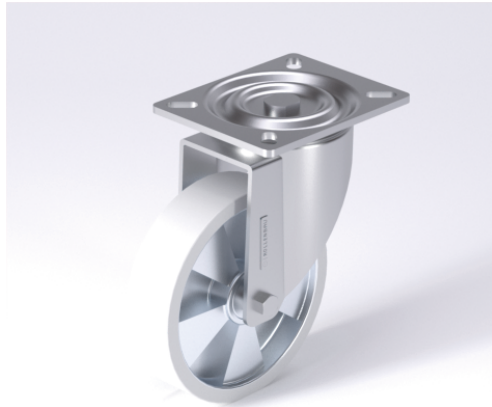




PD/PS-TLELK

Lenkrolle



PD-TLEL



NEU!

Lenkrolle
Swivel Castor

- elektrisch leitfähig
- geräuscharmer Lauf
- geringer Rollwiderstand
- abrieb- und röllfest
- spurfrei
- sehr beständig gegen viele aggressive Medien

Guss-Polyurethan 95 Shore A
Folge Spritzguss-Aluminium-Legierung
→ Seite/Page 334

Lenkrolle mit Totalfeststeller
Swivel Castor with total lock

gehärtete Stahlkugeln, zweifache Kugelbahnen aus gehärtetem Stahlblech, mit starkem Zentralzapfen verschraubt und gesichert - nachstellbar

→ Seite/Page 84

Bockrolle
Fixed Castor

Auswahlhilfe
Selection Criteria

leicht lenkbar/swivels easily	<input type="checkbox"/>	<input type="checkbox"/>	<input type="checkbox"/>	<input type="checkbox"/>
verschleißarm/wear resistant	<input type="checkbox"/>	<input type="checkbox"/>	<input type="checkbox"/>	<input type="checkbox"/>
stoßfest/shock proof	<input type="checkbox"/>	<input type="checkbox"/>	<input type="checkbox"/>	<input type="checkbox"/>
bodenschonend/floor protection	<input type="checkbox"/>	<input type="checkbox"/>	<input type="checkbox"/>	<input type="checkbox"/>
witterungsbeständig/weather proof	<input type="checkbox"/>	<input type="checkbox"/>	<input type="checkbox"/>	<input type="checkbox"/>

Technische Details

ORDERNO (Artikel-nummer)	PS 160 TLELK
WDAB (Rad-Ø A x Breite B / mm)	160x50
LC (Tragkraft / kg)	500
H (Bauhöhe H / mm)	208
TP (Plattengröße / mm)	135x110
HS (Lochabstand / mm)	105x80
HD (Loch-Ø / mm)	12.5
SR (Schwenkradius / mm)	143
WB (Radlager)	Kugellager