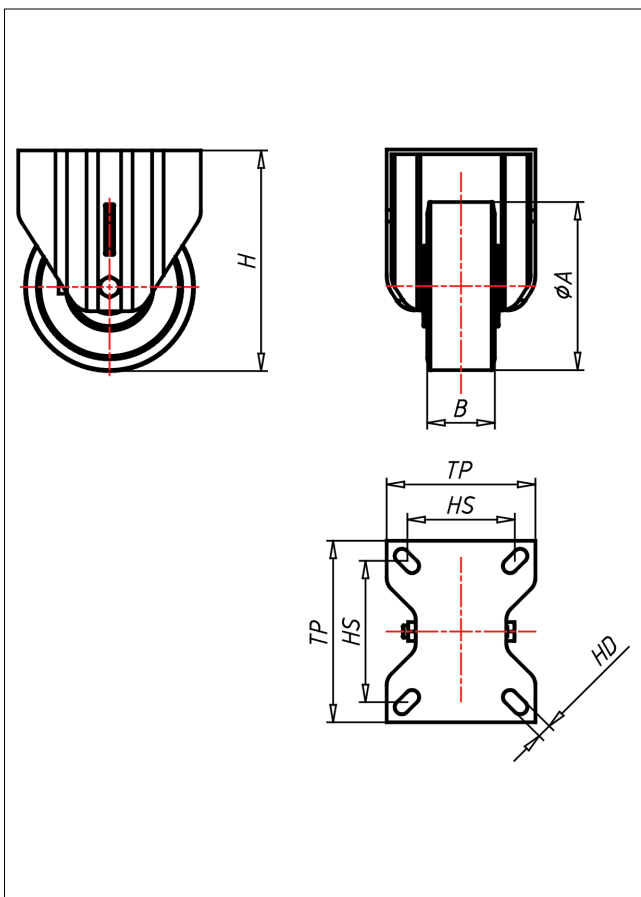
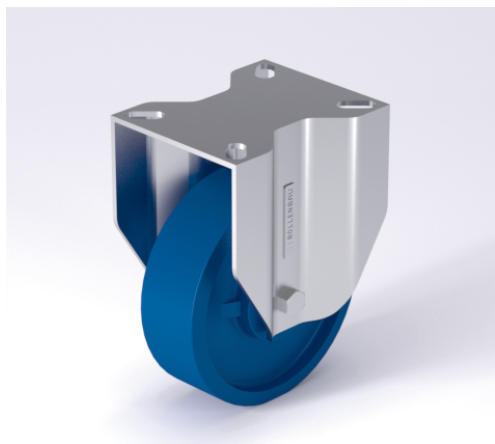




PDF/PSF-TLSK

Bockrolle



PD-TLS



NEU!

Lenkrolle Swivel Castor	Lenkrolle mit Totfeststeller Swivel Castor with total lock	Bockrolle Fixed Castor
<ul style="list-style-type: none"> sehr laufrühig geringer Rollwiderstand abrieb- und reißfest hohe Stoßfestigkeit leichte Reinigung sehr beständig gegen viele aggressive Medien 	<ul style="list-style-type: none"> gehärtete Stahlkugeln, zweifache Kugelbahnen aus gehärtetem Stahlblech, mit starkem Zentralzapfen verschraubt und gesichert - nachstellbar 	<ul style="list-style-type: none"> leicht lenkbar/swivels easily verschleißarm/wear resistant stoßfest/shock proof bodenschonend/floor protective witterungsbeständig/weather proof

Guss-Polyurethan 70:3 Shore A weich Felge Spritzguss-Aluminium-Legierung → Seite/Page 84

Technische Details

ORDERNO (Artikel-nummer)	PSF 150 TLSK
WDAB (Rad-Ø A x Breite B / mm)	150x50
LC (Tragkraft / kg)	700
H (Bauhöhe H / mm)	203
TP (Plattengröße / mm)	135x110
HS (Lochabstand / mm)	105x80
HD (Loch-Ø / mm)	12.5
SR (Schwenkradius / mm)	138
WB (Radlager)	Kugellager