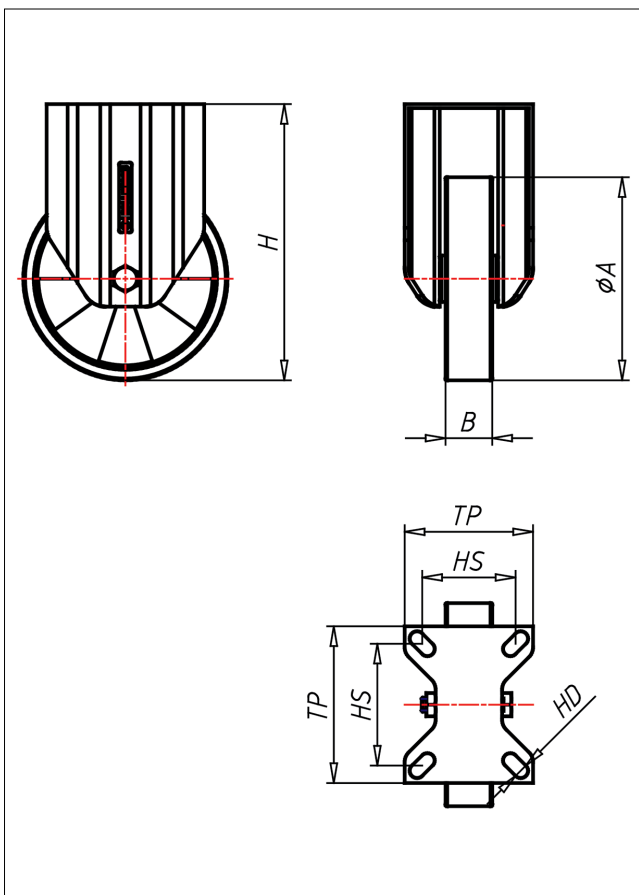
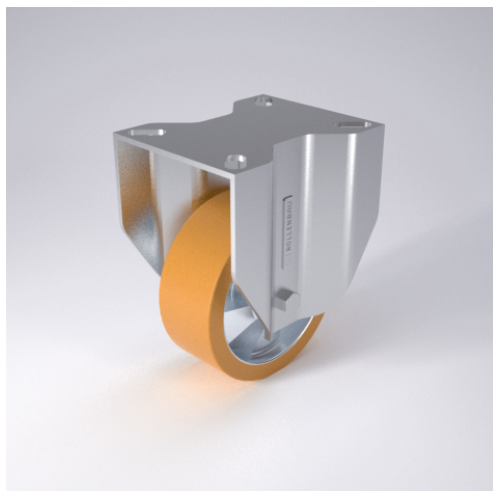




PDF/PSF-TLK/TLB

Bockrolle



PD-TL



LENKROLLE	LENKROLLE MIT TOTALFESTSTELLER	BOCKROLLE															
 <ul style="list-style-type: none"> geräuscharmer Lauf geringer Rollwiderstand abrieb- und reißfest hohe Stoßfestigkeit sehr beständig gegen viele aggressive Medien <p>Guss-Polyurethan Felge Spritzguss-Aluminium-Legierung → Seite 250</p> 	 <p>gehärtete Stahlkugeln, zweifache Kugelbahnen aus gehärtetem Stahlblech, mit starkem Zentralzapfen verschraubt und gesichert - nachstellbar → Seite 42</p>	 <p>AUSWAHLHILFE:</p> <table border="0"> <tr> <td>leicht lenkend</td> <td>X</td> <td>+</td> </tr> <tr> <td>verschleißarm</td> <td>+</td> <td>X</td> </tr> <tr> <td>stoßfest</td> <td>+</td> <td>X</td> </tr> <tr> <td>bodenschonend</td> <td>+</td> <td>X</td> </tr> <tr> <td>witterungsbeständig</td> <td>X</td> <td>+</td> </tr> </table>	leicht lenkend	X	+	verschleißarm	+	X	stoßfest	+	X	bodenschonend	+	X	witterungsbeständig	X	+
leicht lenkend	X	+															
verschleißarm	+	X															
stoßfest	+	X															
bodenschonend	+	X															
witterungsbeständig	X	+															

Technische Details

ORDERNO (Artikel-nummer)	PSF 160 TLB
WDAB (Rad-Ø A x Breite B / mm)	160x50
LC (Tragkraft / kg)	600
H (Bauhöhe H / mm)	208
TP (Plattengröße / mm)	135x110
HS (Lochabstand / mm)	105x80
HD (Loch-Ø / mm)	12.5
WB (Radlager)	Rollenlager