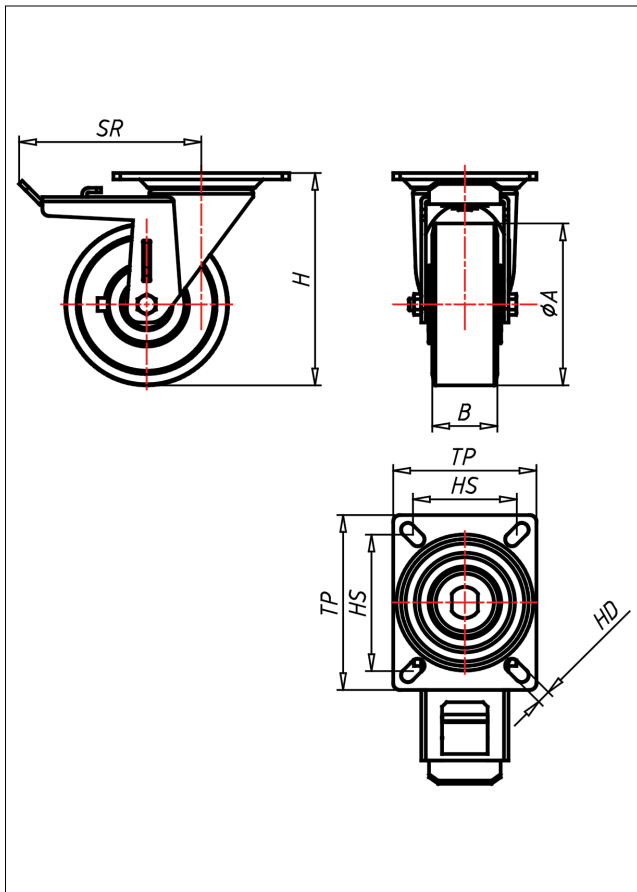
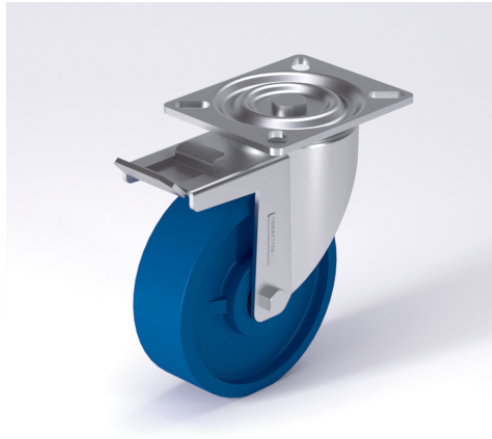




# PDT/PST-TLSK

## Lenkrolle mit Totalfeststeller




### PD-TLS



**NEU!**


**Lenkrolle**  
Swivel Castor



- sehr laufrichtig
- geringer Rollwiderstand
- abrieb- und reißfest
- hohe Stoßfestigkeit
- leichte Reinigung
- sehr beständig gegen viele aggressive Medien

Guss-Polyurethan 70x3 Shore A weich  
Felge Spritzguss-Aluminium-Legierung  
→ Seite/Page 82


**Lenkrolle mit Totalfeststeller**  
Swivel Castor with total lock



gehärtete Stahlkugeln, zweifache Kugelbahnen  
aus gehärtetem Stahlblech,  
mit starkem Zentralzapfen  
verschraubt und gesichert -  
nachstellbar

→ Seite/Page 84

**Bockrolle**  
Fixed Castor



**Auswahlhilfe**  
Selection Criteria

leicht lenkbar/swivels easily	<input type="checkbox"/>	<input checked="" type="checkbox"/>	<input type="checkbox"/>
verschleißarm/wear resistant	<input type="checkbox"/>	<input checked="" type="checkbox"/>	<input type="checkbox"/>
stoffest/chock proof	<input type="checkbox"/>	<input checked="" type="checkbox"/>	<input type="checkbox"/>
bodenschonend/floor protective	<input type="checkbox"/>	<input checked="" type="checkbox"/>	<input type="checkbox"/>
witterungsbeständig/weather proof	<input type="checkbox"/>	<input checked="" type="checkbox"/>	<input type="checkbox"/>

### Technische Details

<b>ORDERNO (Artikel-nummer)</b>	PST 150 TLSK
<b>WDAB (Rad-Ø A x Breite B / mm)</b>	150x50
<b>LC (Tragkraft / kg)</b>	700
<b>H (Bauhöhe H / mm)</b>	203
<b>TP (Plattengröße / mm)</b>	135x110
<b>HS (Lochabstand / mm)</b>	105x80
<b>HD (Loch-Ø / mm)</b>	12.5
<b>SR (Schwenkradius / mm)</b>	170
<b>WB (Radlager)</b>	Kugellager