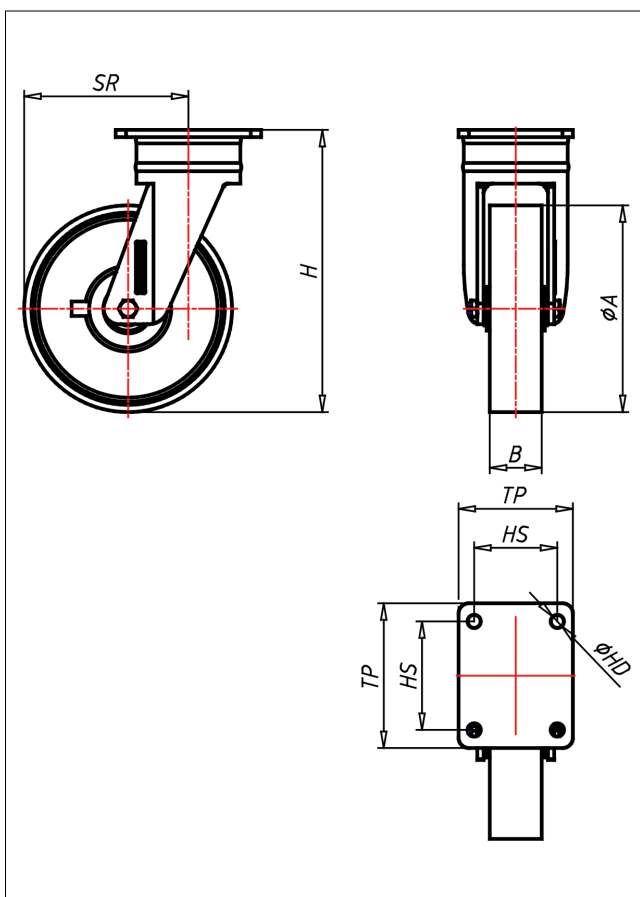




# QD-PK/P

## Lenkrolle



### QD-P



LENKROLLE	LENKROLLE MIT TOTALFESTSTELLER	BOCKROLLE															
<ul style="list-style-type: none"> <li>• leichter Lauf auf glatten Böden</li> <li>• stoß- und schlagfest</li> <li>• hohe Abriebfestigkeit</li> <li>• leicht zu reinigen</li> <li>• sehr beständig gegen viele aggressive Medien</li> </ul>	 Schrägrollen- und Axialkugellager, staubgeschützt, sehr starker Zentriertbolzen, Mütter gesichert, Schmiemispel Ausführung verzinkt → Seite 26	AUSWAHLHILFE: <table border="0"> <tr><td>leicht lenkend</td><td>+</td><td>+</td></tr> <tr><td>verschleißarm</td><td>+</td><td>+</td></tr> <tr><td>stoßfest</td><td>+</td><td>+</td></tr> <tr><td>bodenschonend</td><td>+</td><td>+</td></tr> <tr><td>witterungsbeständig</td><td>+</td><td>+</td></tr> </table>	leicht lenkend	+	+	verschleißarm	+	+	stoßfest	+	+	bodenschonend	+	+	witterungsbeständig	+	+
leicht lenkend	+	+															
verschleißarm	+	+															
stoßfest	+	+															
bodenschonend	+	+															
witterungsbeständig	+	+															
Polyamid 6 - 1. Wahl → Seite 272																	

### Technische Details

<b>ORDERNO (Artikel-nummer)</b>	QD 161 P
<b>WDAB (Rad-Ø A x Breite B / mm)</b>	160x40
<b>LC (Tragkraft / kg)</b>	850
<b>H (Bauhöhe H / mm)</b>	233
<b>TP (Plattengröße / mm)</b>	140x110
<b>HS (Lochabstand / mm)</b>	105x80
<b>HD (Loch-Ø / mm)</b>	12.5
<b>SR (Schwenkradius / mm)</b>	133
<b>WB (Radlager)</b>	Polyamid-Gleitlager