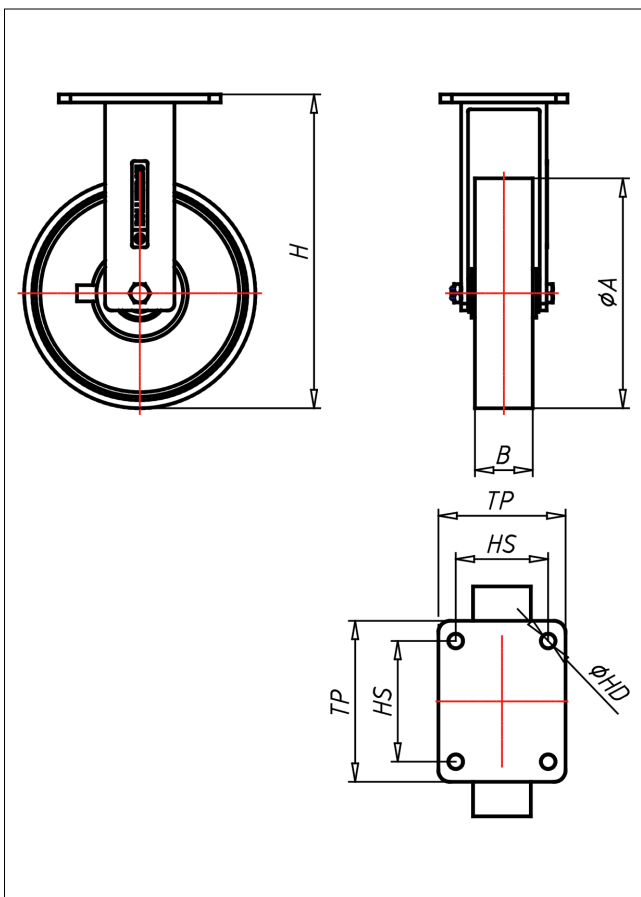
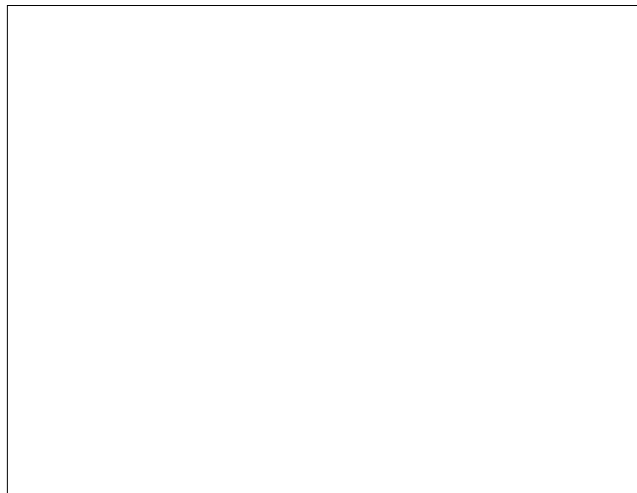




QDF-PK/P

Bockrolle



QD-P



LENKROLLE	LENKROLLE MIT TOTALFESTSTELLER	BOCKROLLE
<ul style="list-style-type: none"> • leichter Lauf auf glatten Böden • stoß- und schlagfest • hohe Abriebfestigkeit • leicht zu reinigen • sehr beständig gegen viele aggressive Medien 	 Schrägrollen- und Axialkugellager, staubgeschützt, sehr starker Zentriertrochsen, Mütter gesichert, Schmiemoppel Ausführung verzinkt → Seite 26	AUSWAHLHILFE: <ul style="list-style-type: none"> leicht lenkend verschleißarm stoßfest bodenschonend witterungsbeständig
Polyamid 6 - 1. Wahl → Seite 272		

Technische Details

ORDERNO (Artikel-nummer)	QDF 161 P
WDAB (Rad-Ø A x Breite B / mm)	160x40
LC (Tragkraft / kg)	850
H (Bauhöhe H / mm)	233
TP (Plattengröße / mm)	140x110
HS (Lochabstand / mm)	105x80
HD (Loch-Ø / mm)	12.5
WB (Radlager)	Polyamid-Gleitlager