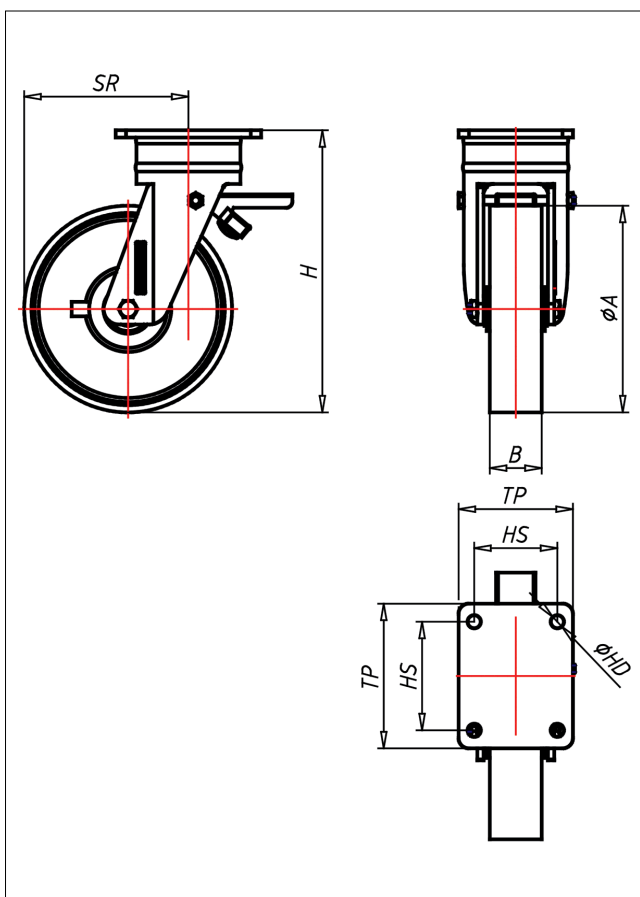




QDT-PK/P

Lenkrolle mit Totalfeststeller



QD-P



LENKROLLE	LENKROLLE MIT TOTALFESTSTELLER	BOCKROLLE
<ul style="list-style-type: none"> • leichter Lauf auf glatten Böden • stoß- und schlagfest • hohe Abriebfestigkeit • leicht zu reinigen • sehr beständig gegen viele aggressive Medien <p>Polyamid 6 - 1. Wahl → Seite 272</p>	<p>Schrägrollen- und Axialkugellager, staubgeschützt, sehr starker Zentriertolzen, Mütter gesichert, Schmiemoppel Ausführung verzinkt → Seite 26</p>	<p>AUSWAHLHILFE:</p> <ul style="list-style-type: none"> leicht lenkend verschleißarm stoßfest bodenschonend witterungsbeständig

Technische Details

ORDERNO (Artikel-nummer)	QDT 161 PK
WDAB (Rad-Ø A x Breite B / mm)	160x40
LC (Tragkraft / kg)	850
H (Bauhöhe H / mm)	233
TP (Plattengröße / mm)	140x110
HS (Lochabstand / mm)	105x80
HD (Loch-Ø / mm)	12.5
SR (Schwenkradius / mm)	133
WB (Radlager)	Kugellager