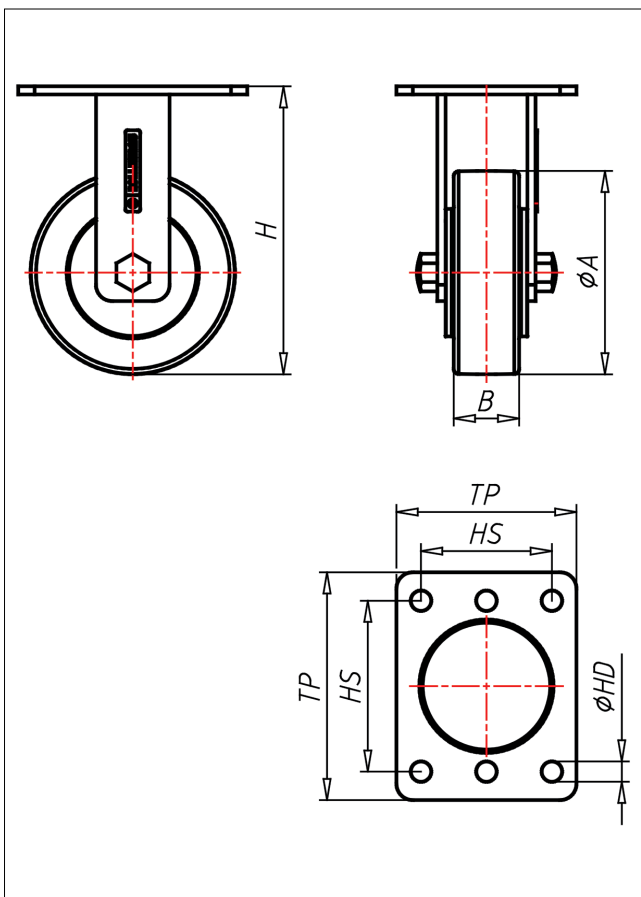
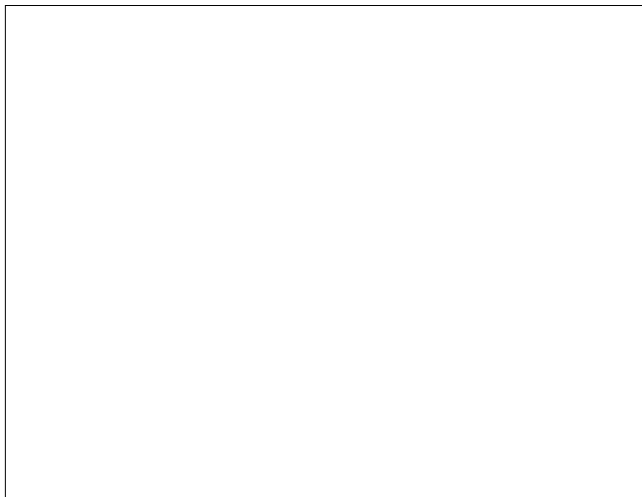




QXF-PK/P

Bockrolle



QX-P



| LENKROLLE | LENKROLLE MIT TOTALFESTSTELLER | BOCKROLLE |
|--|---|--|
| | | |
| <ul style="list-style-type: none"> • leichter Lauf auf glatten Böden • stoß- und schlagfest • hohe Abriebfestigkeit • leicht zu reinigen • sehr beständig gegen viele aggressive Medien Polyamid 6 - 1. Wahl → Seite 272 | zweifaches Kugellager, Edelstahl AISI 304 poliert, starker Zentralbolzen, Radachse verschraubt → Seite 110 | AUSWAHLHILFE: <ul style="list-style-type: none"> leicht lenkend <input checked="" type="checkbox"/> verschleißarm <input checked="" type="checkbox"/> stoßfest <input checked="" type="checkbox"/> bodenschonend <input checked="" type="checkbox"/> witterungsbeständig <input checked="" type="checkbox"/> |

Technische Details

| | |
|---|------------|
| ORDERNO (Artikel-nummer) | QXF 126 PK |
| WDAB (Rad-ϕ A x Breite B / mm) | 125x45 |
| LC (Tragkraft / kg) | 700 |
| H (Bauhöhe H / mm) | 177 |
| TP (Plattengröße / mm) | 140x110 |
| HS (Lochabstand / mm) | 105x80 |
| HD (Loch-ϕ / mm) | 12.5 |
| WB (Radlager) | Kugellager |