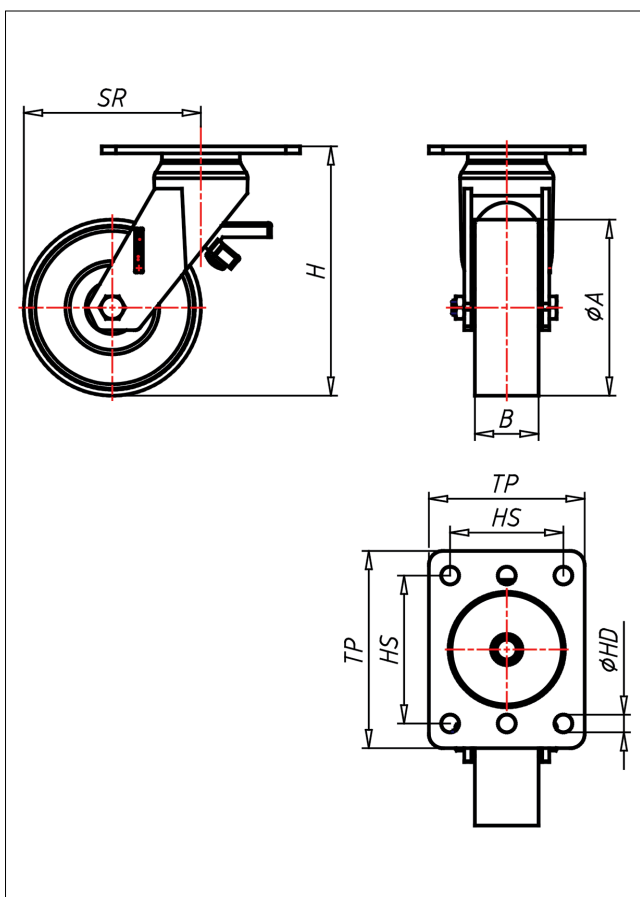




QXT-PK/P

Lenkrolle mit Totalfeststeller



QX-P



LENKROLLE	LENKROLLE MIT TOTALFESTSTELLER	BOCKROLLE																		
<ul style="list-style-type: none"> • leichter Lauf auf glatten Böden • stoß- und schlagfest • hohe Abriebfestigkeit • leicht zu reinigen • sehr beständig gegen viele aggressive Medien Polyamid 6 - 1. Wahl → Seite 272	<ul style="list-style-type: none"> • zweifaches Kugellager, Edelstahl AISI 304 poliert, starker Zentralbolzen, Radachse verschraubt → Seite 110	AUSWAHLHILFE: <table border="0"> <tr> <td>•</td><td>+</td><td>++</td></tr> <tr> <td>leicht lenkend</td><td>●</td><td>●</td></tr> <tr> <td>verschleißarm</td><td>●</td><td>●</td></tr> <tr> <td>stoßfest</td><td>●</td><td>●</td></tr> <tr> <td>bodenschonend</td><td>●</td><td>●</td></tr> <tr> <td>witterungsbeständig</td><td>●</td><td>●</td></tr> </table>	•	+	++	leicht lenkend	●	●	verschleißarm	●	●	stoßfest	●	●	bodenschonend	●	●	witterungsbeständig	●	●
•	+	++																		
leicht lenkend	●	●																		
verschleißarm	●	●																		
stoßfest	●	●																		
bodenschonend	●	●																		
witterungsbeständig	●	●																		

Technische Details

ORDERNO (Artikel-nummer)	QXT 201 P
WDAB (Rad-Ø A x Breite B / mm)	200x50
LC (Tragkraft / kg)	1200
H (Bauhöhe H / mm)	250
TP (Plattengröße / mm)	140x110
HS (Lochabstand / mm)	105x80
HD (Loch-Ø / mm)	12.5
SR (Schwenkradius / mm)	158
WB (Radlager)	Polyamid-Gleitlager