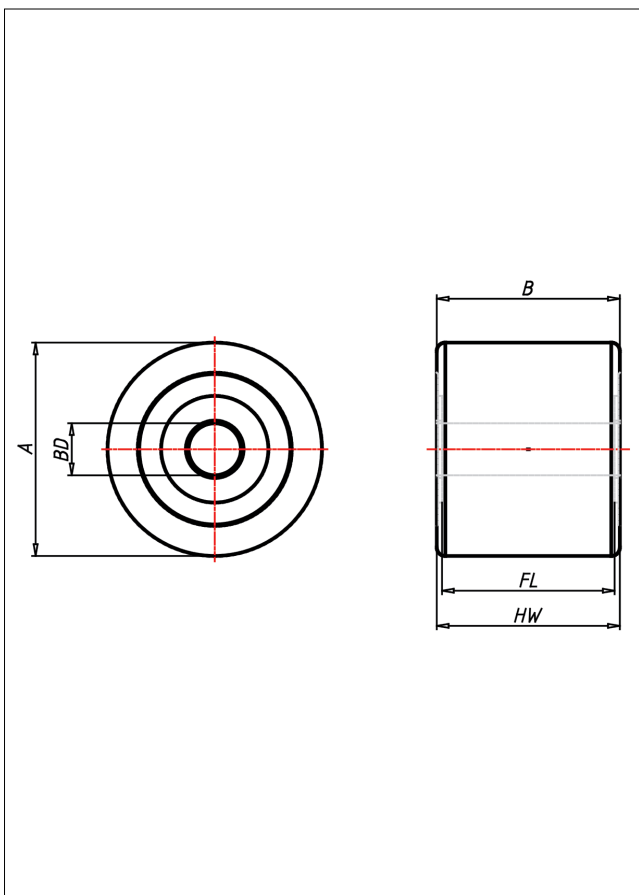
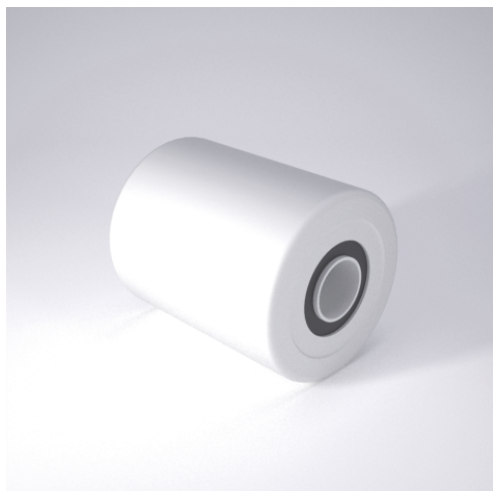
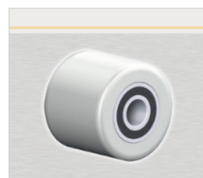




RP Rad



RP



Vollrad aus Polyamid 6 - 1. Wahl

- leichter Lauf auf glatten Böden
- stoß- und schlagfest
- hohe Abriebfestigkeit
- sehr beständig gegen viele aggressive Medien

Technische Details

ORDERNO (Artikel-nummer)	RP 50x32-14
WDAB (Rad-Ø A x Breite B / mm)	50x32
LC (Tragkraft / kg)	120
HW (Nabellänge / mm)	34
FL (Einbaulänge / mm)	34
WB (Radlager)	Polyamid-Gleitlager
BD (Bohrungsdurchmesser / mm)	14