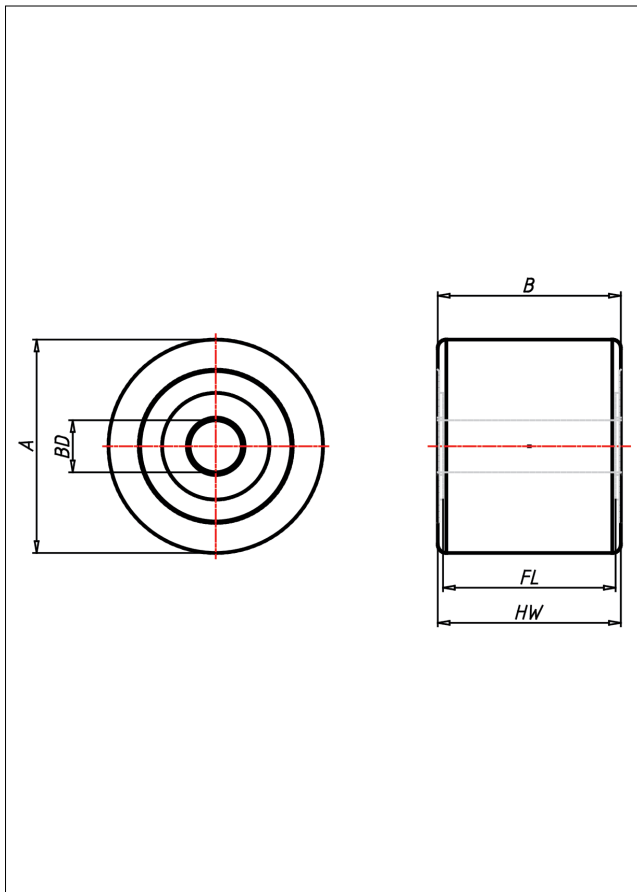
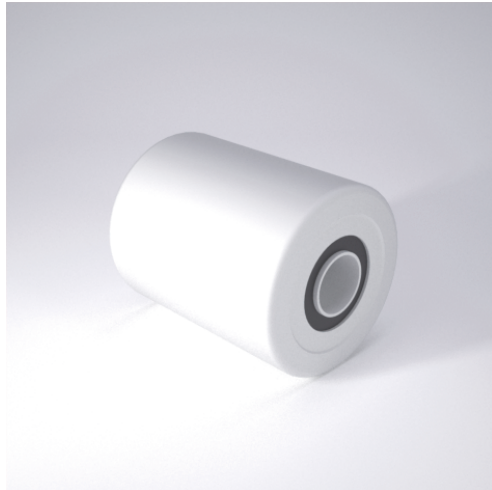




# RP Rad



RP



+90 °C  
-20 °C  
max.  
1000 kg



Vollrad aus Polyamid 6 - 1. Wahl

- leichter Lauf auf glatten Böden
- stoß- und schlagfest
- hohe Abriebfestigkeit
- sehr beständig gegen viele aggressive Medien

## Technische Details

<b>ORDERNO (Artikel-nummer)</b>	RP 82x70 K25
<b>WDAB (Rad-Ø A x Breite B / mm)</b>	82x70
<b>LC (Tragkraft / kg)</b>	700
<b>HW (Nabellänge / mm)</b>	70
<b>FL (Einbaulänge / mm)</b>	66
<b>WB (Radlager)</b>	2 Rillen-Kugellager 6005 2RS
<b>BD (Bohrungsdurchmesser / mm)</b>	25