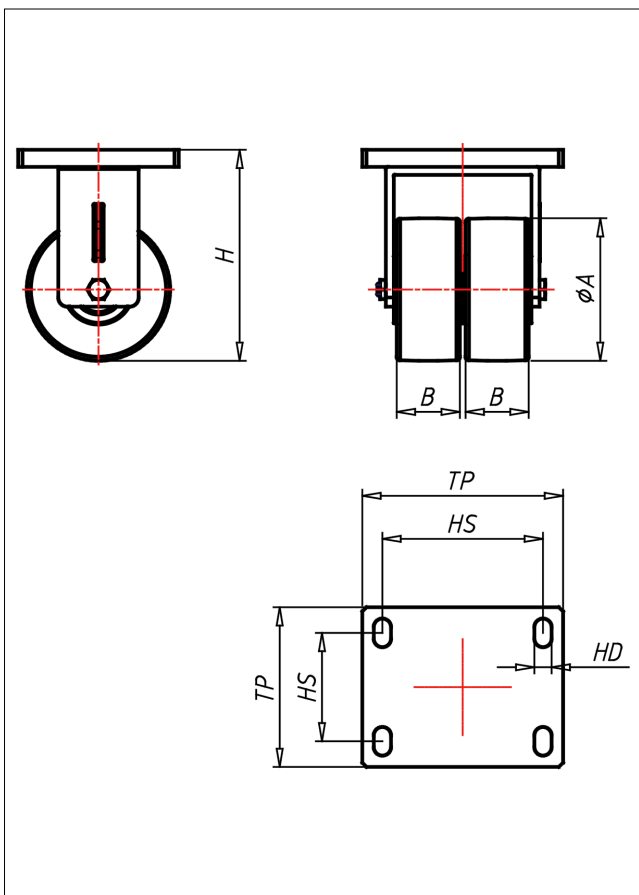




SMMF/SMMSF-PEK

Bockrolle



SMM-PE



LENKROLLE	LENKROLLE MIT TOTALFESTSTELLER	BOCKROLLE
<ul style="list-style-type: none"> • für extra schwere Lasten • leichter Lauf auf glatten Böden • stoß- und schlagfest • hohe Abriebfestigkeit • sehr beständig gegen viele aggressive Medien <p>Guss-Polyamid 6 - 1. Wahl</p> <p>→ Seite 271</p>	<p>Schrägrollen- und Axialkugellager, staubgeschützt, sehr starker Zentralbolzen, Schmiernippel</p> <p>Ausführung - lackiert</p> <p>→ Seite 26</p>	<p>AUSWAHLHILFE:</p> <ul style="list-style-type: none"> leicht lenkend <input type="checkbox"/> verschleißarm <input type="checkbox"/> stoßfest <input type="checkbox"/> bodenschonend <input type="checkbox"/> witterungsbeständig <input type="checkbox"/>

Technische Details

ORDERNO (Artikel-nummer)	SMMF 100 PEK
WDAB (Rad-Ø A x Breite B / mm)	100x40+40
LC (Tragkraft / kg)	2000
H (Bauhöhe H / mm)	160
TP (Plattengröße / mm)	140x110
HS (Lochabstand / mm)	105x75
HD (Loch-Ø / mm)	11
WB (Radlager)	Kugellager