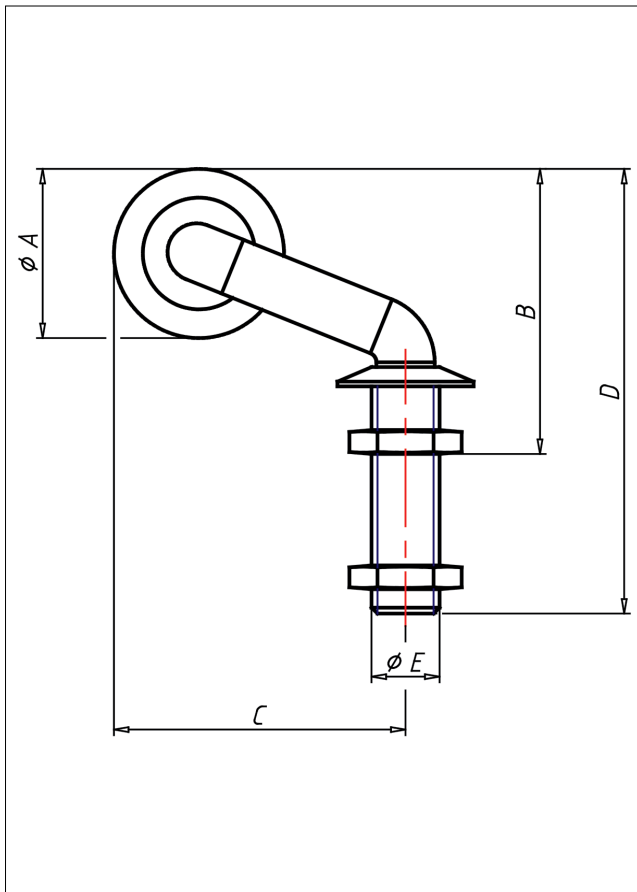




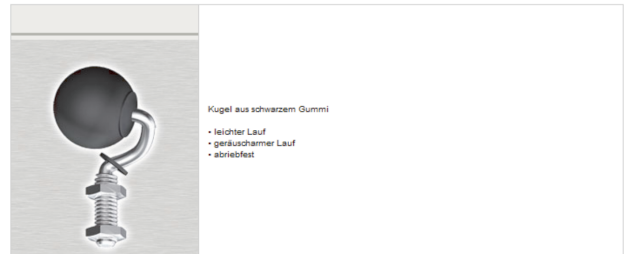
SPG

Kugelrollen für Glastische



Glastransport Kugelrollen für Bearbeitungstische

max. 20 kg



Technische Details

ORDERNO (Artikel-nummer)	SPGL 35/55
BALL (Kugel- \varnothing / mm)	35
LC (Tragkraft / kg)	12
B (B min/max / mm)	54
D (/ mm)	92
E (/ mm)	14
C (/ mm)	55
FIN (Ausführung)	L