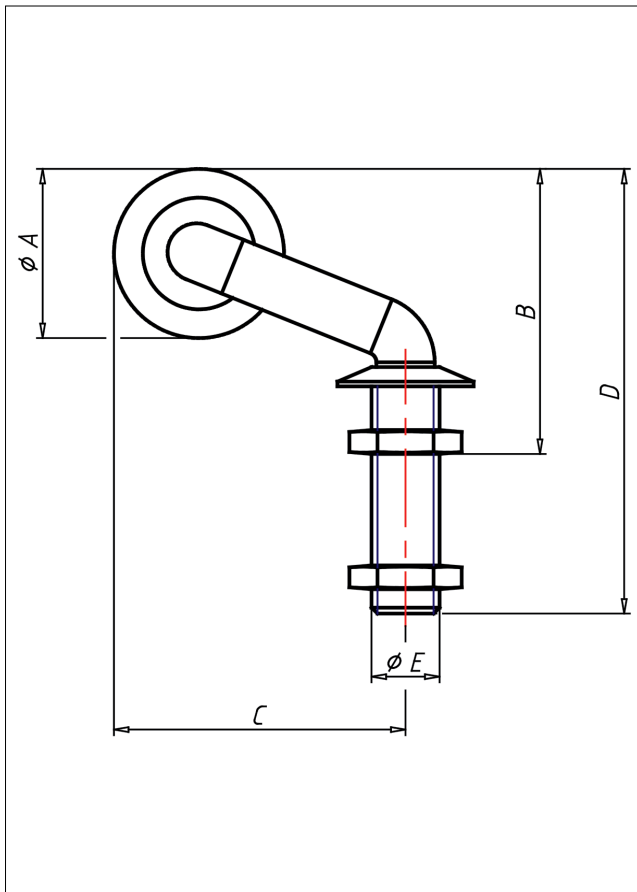




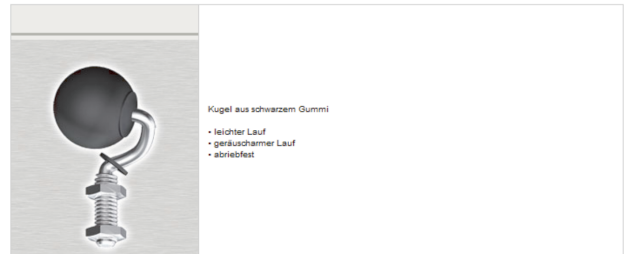
SPG

Kugelrollen für Glastische



Glastransport Kugelrollen für Bearbeitungstische

max.
20 kg



Technische Details

ORDERNO (Artikel-nummer)	SPGR 35/75
BALL (Kugel-Ø / mm)	35
LC (Tragkraft / kg)	12
B (B min/max / mm)	54
D (/ mm)	87
E (/ mm)	14
C (/ mm)	75
FIN (Ausführung)	R