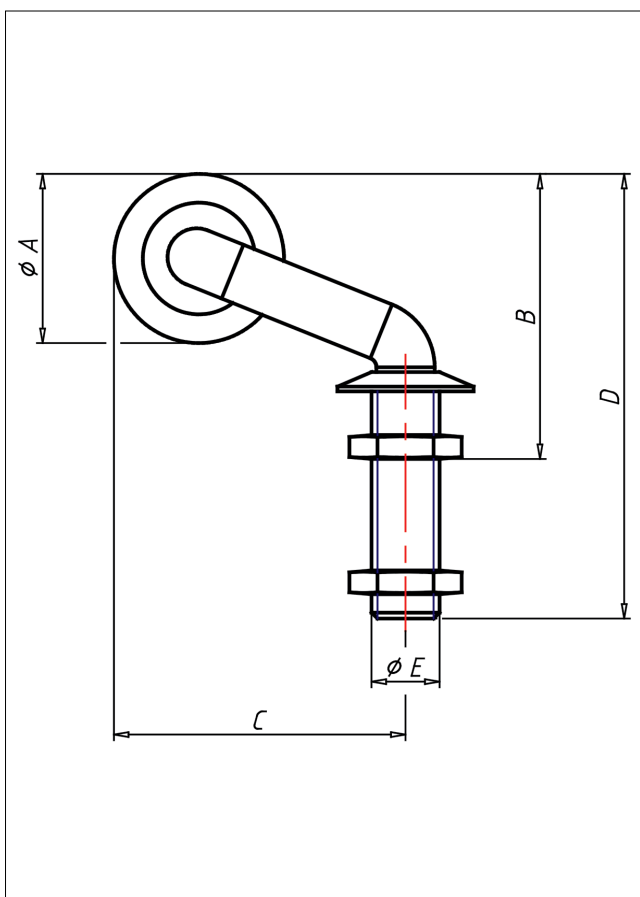




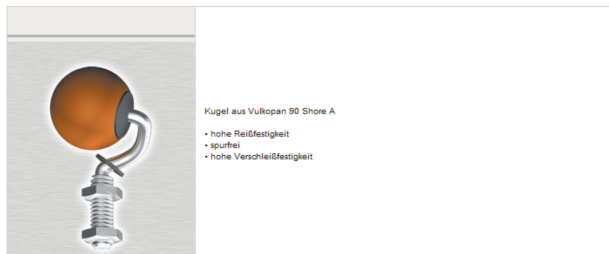
SPV

Kugelrollen für Glastische



Glastransport Kugelrollen für Bearbeitungstische

kg max.
20 kg



Technische Details

| | |
|---------------------------------|------------|
| ORDERNO (Artikel-nummer) | SPVL 35/55 |
| BALL (Kugel-Ø / mm) | 35 |
| LC (Tragkraft / kg) | 12 |
| B (B min/max / mm) | 54 |
| D (/ mm) | 92 |
| E (/ mm) | 14 |
| C (/ mm) | 55 |
| FIN (Ausführung) | L |