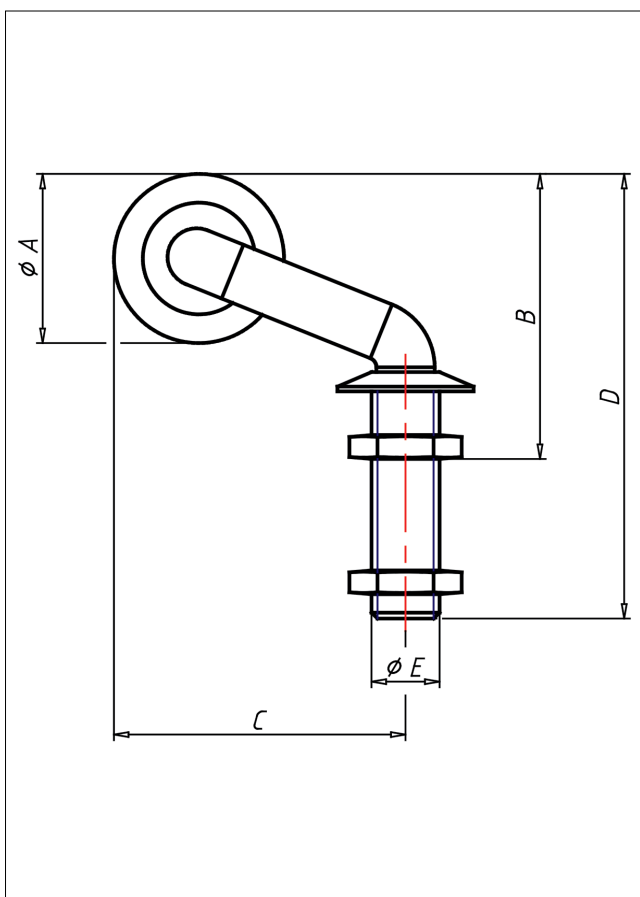
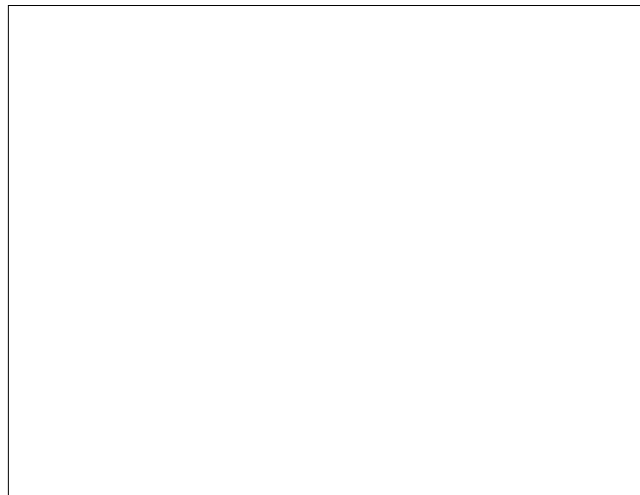




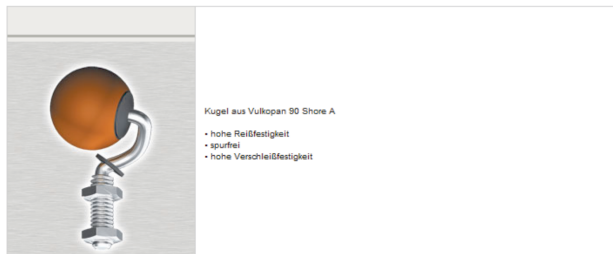
# SPV

## Kugelrollen für Glastische



Glastransport Kugelrollen für Bearbeitungstische

max.  
20 kg



### Technische Details

<b>ORDERNO (Artikel-nummer)</b>	SPVL 50/100
<b>BALL (Kugel-Ø / mm)</b>	50
<b>LC (Tragkraft / kg)</b>	20
<b>B (B min/max / mm)</b>	69
<b>D ( / mm)</b>	107
<b>E ( / mm)</b>	14
<b>C ( / mm)</b>	100
<b>FIN (Ausführung)</b>	L