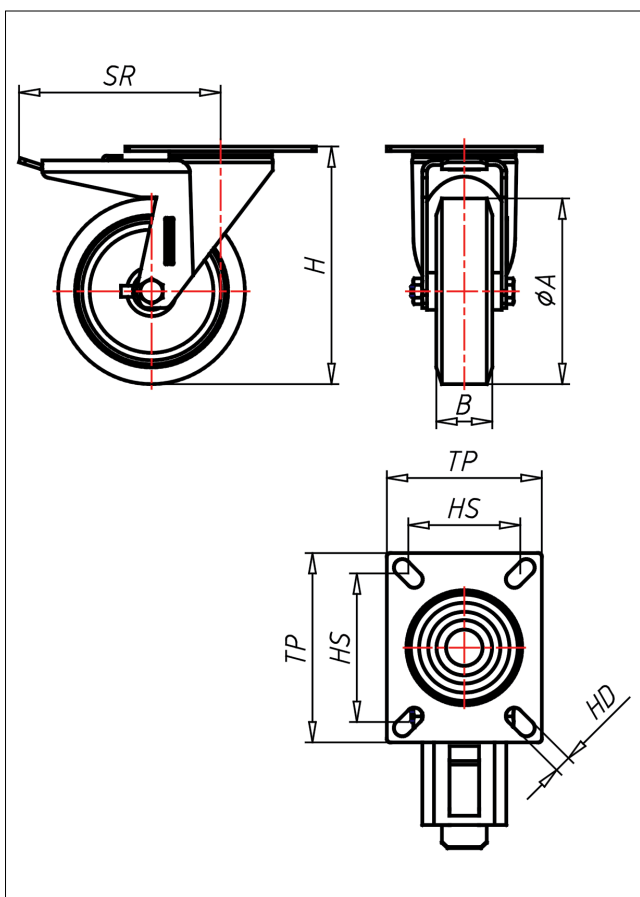




XDT/XST/XSST/XLT-A/ABX

Lenkrolle mit Totalfeststeller



XD-A



| LENKROLLE | LENKROLLE MIT TOTALFESTSTELLER | BOCKROLLE | | | | | | | | | | | | | | | |
|---|--|--|----------------|---|----|---------------|---|---|----------|---|---|---------------|---|---|---------------------|---|---|
| | | | | | | | | | | | | | | | | | |
| <ul style="list-style-type: none"> geräuscharmer Lauf geringer Rollwiderstand abrieb- und reißfest hohe Stoßfestigkeit leichte Reinigung sehr beständig gegen viele aggressive Medien Guss-Polyurethan Felge Polyamid 6 → Seite 252 | zweifaches Kugellager - vernietet Edelstahl AISI 304 poliert, Laufkugeln AISI 420, Staubschutzring, Radachse verschraubt → Seite 110 | AUSWAHLHILFE: <table border="1"> <tr><td>leicht lenkend</td><td>+</td><td>++</td></tr> <tr><td>verschleißarm</td><td>x</td><td>x</td></tr> <tr><td>stoßfest</td><td>+</td><td>x</td></tr> <tr><td>bodenschonend</td><td>+</td><td>x</td></tr> <tr><td>witterungsbeständig</td><td>+</td><td>x</td></tr> </table> | leicht lenkend | + | ++ | verschleißarm | x | x | stoßfest | + | x | bodenschonend | + | x | witterungsbeständig | + | x |
| leicht lenkend | + | ++ | | | | | | | | | | | | | | | |
| verschleißarm | x | x | | | | | | | | | | | | | | | |
| stoßfest | + | x | | | | | | | | | | | | | | | |
| bodenschonend | + | x | | | | | | | | | | | | | | | |
| witterungsbeständig | + | x | | | | | | | | | | | | | | | |

Technische Details

| | |
|---------------------------------------|-------------|
| ORDERNO (Artikel-nummer) | XDT 175 ABX |
| WDAB (Rad-Ø A x Breite B / mm) | 175x40 |
| LC (Tragkraft / kg) | 370 |
| H (Bauhöhe H / mm) | 216 |
| TP (Plattengröße / mm) | 135x110 |
| HS (Lochabstand / mm) | 105x80 |
| HD (Loch-Ø / mm) | 11 |
| SR (Schwenkradius / mm) | 168 |
| WB (Radlager) | Rollenlager |