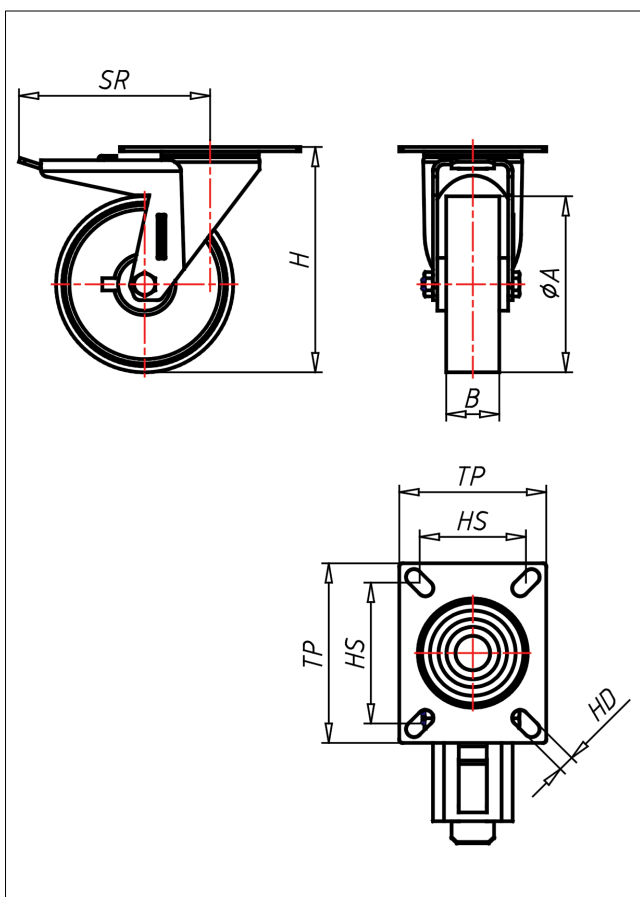
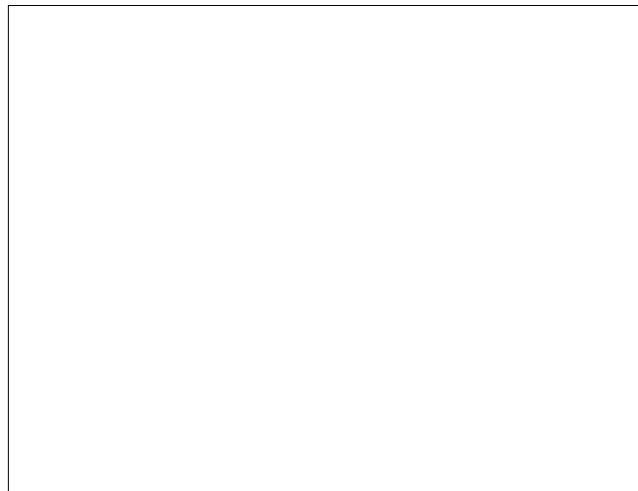




XDT/XST/XSST/XLT- PBX/P/PL/PLLBX/PLL

Lenkrolle mit Totalfeststeller



XD-P



LENKROLLE	LENKROLLE MIT TOTALFESTSTELLER	BOCKROLLE																		
<ul style="list-style-type: none"> • leichter Lauf auf glatten Böden • stoß- und schlagfest • hohe Abriebfestigkeit • leicht zu reinigen • sehr beständig gegen viele aggressive Medien Polyamid 6 - 1. Wahl → Seite 272	zweifaches Kugellager - vernietet Edelstahl AISI 304 poliert, Laufkugeln AISI 420, Staubschutzring, Radachse verschraubt → Seite 110	AUSWAHLHILFE: <table border="0"> <tr> <td>•</td><td>+</td><td>++</td> </tr> <tr> <td>leicht lenkend</td><td>X</td><td>X</td> </tr> <tr> <td>verschleißarm</td><td>•</td><td>•</td> </tr> <tr> <td>stoßfest</td><td>•</td><td>X</td> </tr> <tr> <td>bodenschonend</td><td>•</td><td>•</td> </tr> <tr> <td>witterungsbeständig</td><td>•</td><td>•</td> </tr> </table>	•	+	++	leicht lenkend	X	X	verschleißarm	•	•	stoßfest	•	X	bodenschonend	•	•	witterungsbeständig	•	•
•	+	++																		
leicht lenkend	X	X																		
verschleißarm	•	•																		
stoßfest	•	X																		
bodenschonend	•	•																		
witterungsbeständig	•	•																		

Technische Details

ORDERNO (Artikel-nummer)	XDT 80 PBX
WDAB (Rad-Ø A x Breite B / mm)	80x30
LC (Tragkraft / kg)	150
H (Bauhöhe H / mm)	106
TP (Plattengröße / mm)	102x83
HS (Lochabstand / mm)	80x60
HD (Loch-Ø / mm)	9
SR (Schwenkradius / mm)	108
WB (Radlager)	Rollenlager