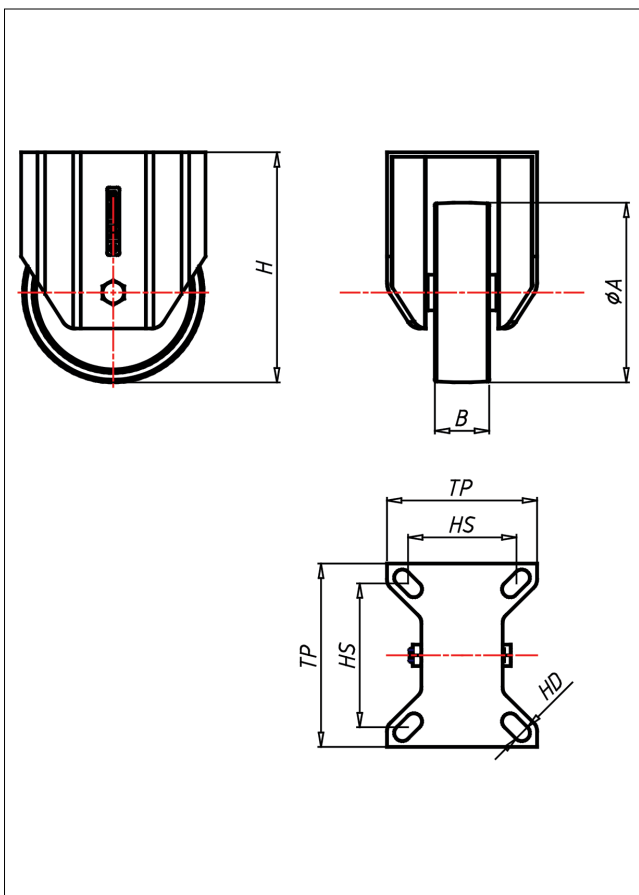
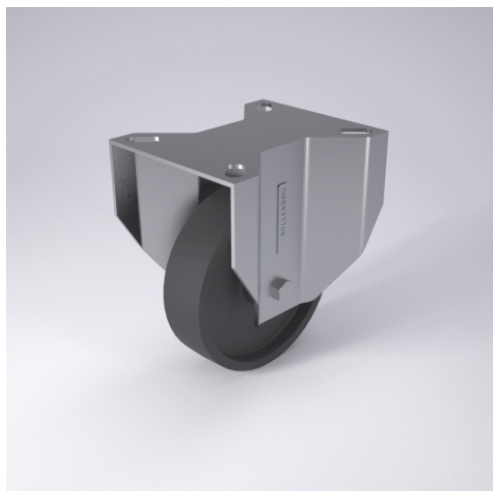




# XF/XFS/XFSS-FS

## Bockrolle



### XDH-FS



| LENKROLLE  |   |   |
|--|---|---|
|  |   |   |
| <ul style="list-style-type: none"> <li>• hitze- und kaltebeständig</li> <li>• leichter Lauf auf glatten Böden</li> <li>• stoß- und schlagfest</li> </ul> Monoblockrad schwarz<br>→ Seite 274 | zweifaches Kugellager - vernietet,<br>Staubschutzring, Edelstahl AISI 304,<br>Laufkugeln AISI 420, Radachse<br>verschraubt<br>→ Seite 160 | <b>AUSWAHLHILFE:</b><br>leicht lenkend <input checked="" type="checkbox"/> <input checked="" type="checkbox"/><br>verschleißarm <input checked="" type="checkbox"/> <input checked="" type="checkbox"/><br>stoßfest <input checked="" type="checkbox"/> <input checked="" type="checkbox"/><br>bodenschonend <input checked="" type="checkbox"/> <input checked="" type="checkbox"/><br>witterungsbeständig <input checked="" type="checkbox"/> <input checked="" type="checkbox"/> |

### Technische Details

|                                       |            |
|---------------------------------------|------------|
| <b>ORDERNO (Artikel-nummer)</b>       | XF 100 FS  |
| <b>WDAB (Rad-Ø A x Breite B / mm)</b> | 100x30     |
| <b>LC (Tragkraft / kg)</b>            | 150        |
| <b>H (Bauhöhe H / mm)</b>             | 128        |
| <b>TP (Plattengröße / mm)</b>         | 102x83     |
| <b>HS (Lochabstand / mm)</b>          | 80x60      |
| <b>HD (Loch-Ø / mm)</b>               | 9          |
| <b>WB (Radlager)</b>                  | Gleitlager |