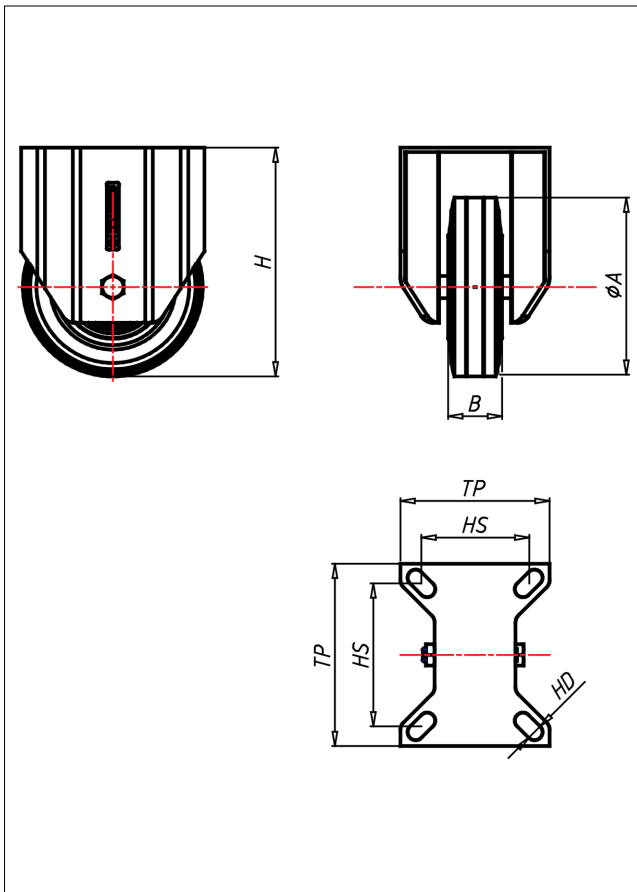
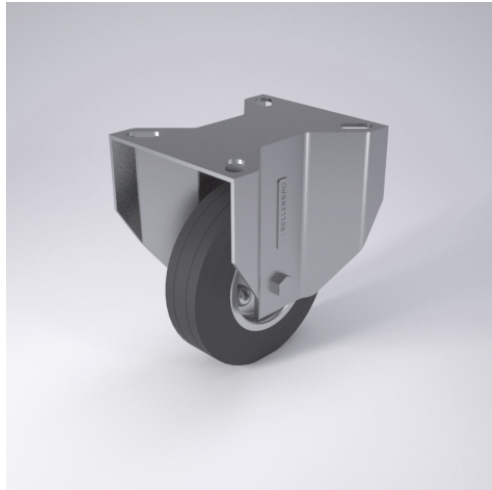




# XF/XFS/XFSS-HBX

## Bockrolle



### XDH-HB



LENKROLLE		
<ul style="list-style-type: none"> <li>• hitzebeständig</li> <li>• beständig gegen verdünnte Säuren</li> <li>• geräuscharmer Lauf</li> <li>• großer Fahrkomfort</li> </ul> <p>Vollgummi schwarz Felge aus Edelstahl verschraubt → Seite 275</p>	<p>zweifaches Kugellager - vernietet, Staubschützring, Edelstahl AISI 304, Lauffugeln AISI 420, Radachse verschraubt → Seite 160</p>	<p>AUSWAHLHILFE:</p> <ul style="list-style-type: none"> <li>leicht lenkend <input checked="" type="checkbox"/></li> <li>verschleißarm <input checked="" type="checkbox"/></li> <li>stoßfest <input checked="" type="checkbox"/></li> <li>bodenschonend <input checked="" type="checkbox"/></li> <li>witterungsbeständig <input checked="" type="checkbox"/></li> </ul>

### Technische Details

<b>ORDERNO (Artikel-nummer)</b>	XF 200 HBX
<b>WDAB (Rad-Ø A x Breite B / mm)</b>	200x50
<b>LC (Tragkraft / kg)</b>	230
<b>H (Bauhöhe H / mm)</b>	240
<b>TP (Plattengröße / mm)</b>	135x110
<b>HS (Lochabstand / mm)</b>	105x80
<b>HD (Loch-Ø / mm)</b>	11
<b>WB (Radlager)</b>	Rollenlager