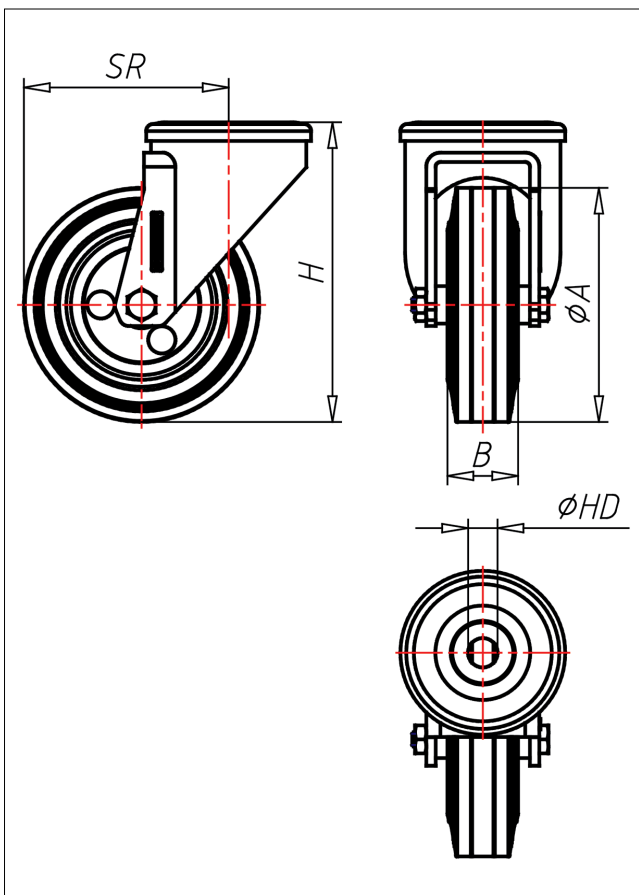




XR/XRS-ELBX

Lenkrolle



XR-EL



LENKROLLE	LENKROLLE MIT TOTALFESTSTELLER																			
<ul style="list-style-type: none"> • elektrisch leitfähig • Widerstand <math><10^{\circ}\Omega</math> • geräuscharmer Lauf • großer Fahrkomfort • beständig gegen verdünnte Säuren Vollgummi schwarz Felge aus Edelstahl → Seite 267	<ul style="list-style-type: none"> • zweifaches Kugellager – vernietet • Staubschutzring, Edelstahl AISI 304 • poliert, Laufkugeln AISI 420, • Radachse verschraubt → Seite	AUSWAHLHILFE: <table border="1"> <tr> <td>–</td> <td>+</td> <td>++</td> </tr> <tr> <td>leicht lenkend</td> <td>X</td> <td></td> </tr> <tr> <td>verschleißarm</td> <td>X</td> <td></td> </tr> <tr> <td>stoßfest</td> <td>X</td> <td></td> </tr> <tr> <td>bodenschonend</td> <td>X</td> <td></td> </tr> <tr> <td>witterungsbeständig</td> <td>X</td> <td></td> </tr> </table>	–	+	++	leicht lenkend	X		verschleißarm	X		stoßfest	X		bodenschonend	X		witterungsbeständig	X	
–	+	++																		
leicht lenkend	X																			
verschleißarm	X																			
stoßfest	X																			
bodenschonend	X																			
witterungsbeständig	X																			

Technische Details

ORDERNO (Artikel-nummer)	XR 80 ELBX
WDAB (Rad-Ø A x Breite B / mm)	80x25
LC (Tragkraft / kg)	50
H (Bauhöhe H / mm)	106
HD (Loch-Ø / mm)	12.5
SR (Schwenkradius / mm)	73
WB (Radlager)	Rollenlager