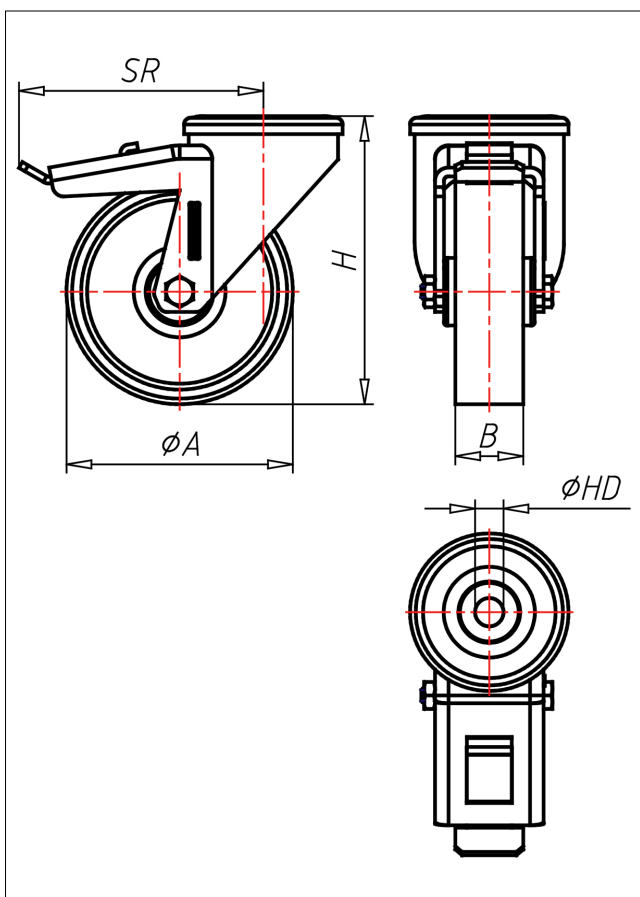




XRT/XRST-AL/ALBX

Lenkrolle mit Totalfeststeller



XR-AL



LENKROLLE	LENKROLLE MIT TOTALFESTSTELLER	
<ul style="list-style-type: none"> • geringer Rollwiderstand • abrieb- und reißfest • leichte Reinigung • sehr beständig gegen viele aggressive Medien Spritzguss-Polyurethan Felge Polyamid 6 → Seite 233	<ul style="list-style-type: none"> • zweifaches Kugellager - vernietet, Staubschutzring, Edelstahl AISI 304 • poliert, Laufkugeln AISI 420, Radachse verschraubt → Seite	AUSWAHLHILFE: <ul style="list-style-type: none"> leicht lenkend: <input type="radio"/> <input checked="" type="radio"/> <input checked="" type="radio"/> verschleißarm: <input type="radio"/> <input checked="" type="radio"/> <input checked="" type="radio"/> stoßfest: <input type="radio"/> <input checked="" type="radio"/> <input checked="" type="radio"/> bodenschonend: <input type="radio"/> <input checked="" type="radio"/> <input checked="" type="radio"/> witterungsbeständig: <input type="radio"/> <input checked="" type="radio"/> <input checked="" type="radio"/>

Technische Details

ORDERNO (Artikel-nummer)	XRST 125 ALBX
WDAB (Rad-Ø A x Breite B / mm)	125x30
LC (Tragkraft / kg)	230
H (Bauhöhe H / mm)	160
HD (Loch-Ø / mm)	12.5
SR (Schwenkradius / mm)	140
WB (Radlager)	Rollenlager