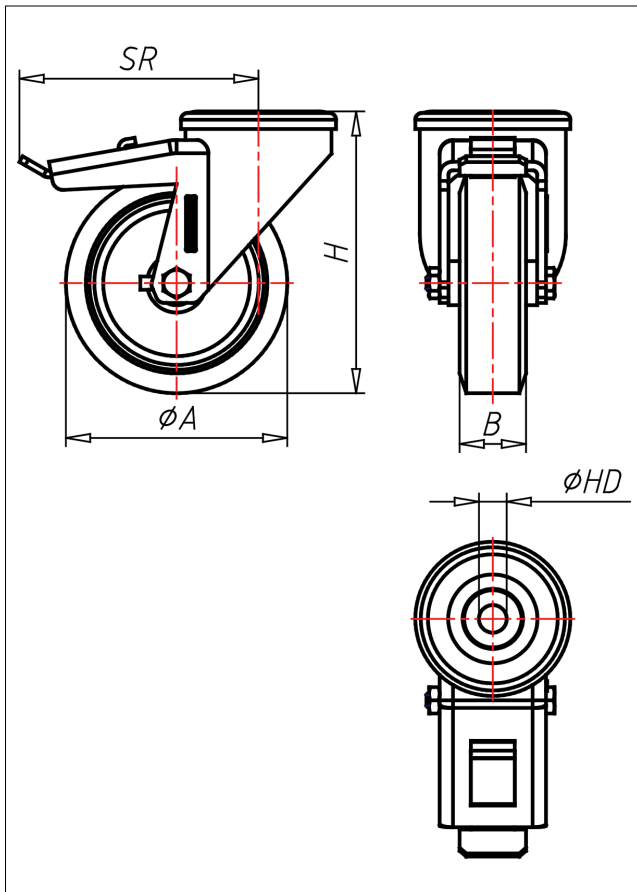




XRT/XRST-A/ABX

Lenkrolle mit Totalfeststeller



XR-A



LENKROLLE	LENKROLLE MIT TOTALFESTSTELLER	
<ul style="list-style-type: none"> • geräuscharmer Lauf • geringer Rollwiderstand • abrieb- und reißfest • hohe Stoßfestigkeit • leichte Reinigung • sehr beständig gegen viele aggressive Medien Guss-Polyurethan Felge Polyamid 6 → Seite 252	zweifaches Kugellager - vernietet, Staubschutzring, Edelstahl AISI 304 poliert, Laufkugeln AISI 420, Radachse verschraubt → Seite	AUSWAHLHILFE: leicht lenkend: <input checked="" type="checkbox"/> X verschleißarm: <input type="checkbox"/> X stoßfest: <input type="checkbox"/> X bodenschonend: <input type="checkbox"/> X witterungsbeständig: <input type="checkbox"/> X

Technische Details

ORDERNO (Artikel-nummer)	XRT 125 ABX
WDAB (Rad-Ø A x Breite B / mm)	125x30
LC (Tragkraft / kg)	150
H (Bauhöhe H / mm)	154
HD (Loch-Ø / mm)	12.5
SR (Schwenkradius / mm)	108
WB (Radlager)	Rollenlager