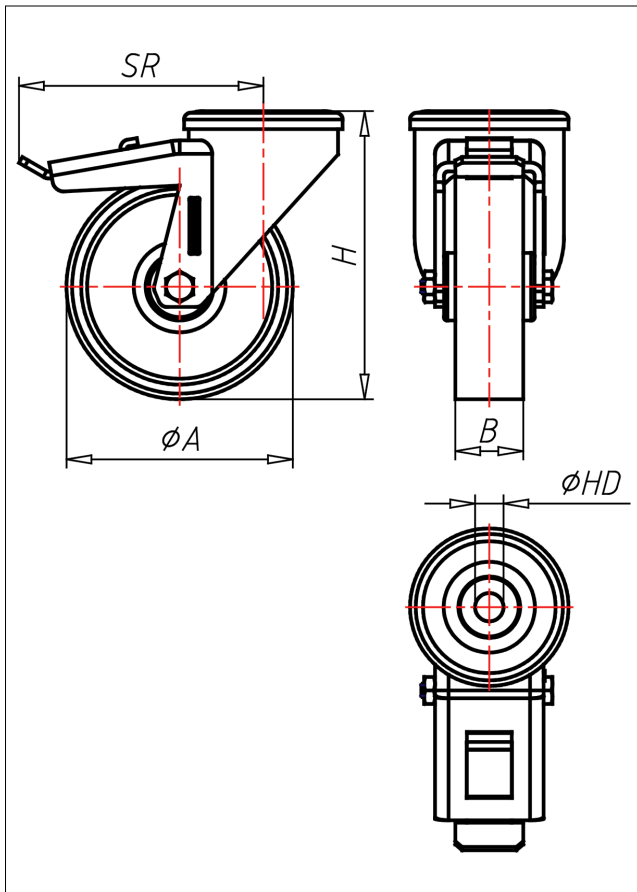




# XRT/XRST-AL/ALBX

## Lenkrolle mit Totalfeststeller



### XR-AL



LENKROLLE	LENKROLLE MIT TOTALFESTSTELLER	
<ul style="list-style-type: none"> <li>• geringer Rollwiderstand</li> <li>• abrieb- und reißfest</li> <li>• leichte Reinigung</li> <li>• sehr beständig gegen viele aggressive Medien</li> </ul> Spritzguss-Polyurethan Felge Polyamid 6 → Seite 233	<ul style="list-style-type: none"> <li>• zweifaches Kugellager - vernietet, Staubschutzring, Edelstahl AISI 304</li> <li>• poliert, Laufkugeln AISI 420, Radachse verschraubt</li> </ul> → Seite	<b>AUSWAHLHILFE:</b> <ul style="list-style-type: none"> <li>leicht lenkend: <input type="radio"/> <input checked="" type="radio"/> <input checked="" type="radio"/></li> <li>verschleißarm: <input type="radio"/> <input checked="" type="radio"/> <input checked="" type="radio"/></li> <li>stoßfest: <input type="radio"/> <input checked="" type="radio"/> <input checked="" type="radio"/></li> <li>bodenschonend: <input type="radio"/> <input checked="" type="radio"/> <input checked="" type="radio"/></li> <li>witterungsbeständig: <input type="radio"/> <input checked="" type="radio"/> <input checked="" type="radio"/></li> </ul>

### Technische Details

<b>ORDERNO (Artikel-nummer)</b>	XRT 125 AL
<b>WDAB (Rad-Ø A x Breite B / mm)</b>	125x30
<b>LC (Tragkraft / kg)</b>	150
<b>H (Bauhöhe H / mm)</b>	154
<b>HD (Loch-Ø / mm)</b>	12.5
<b>SR (Schwenkradius / mm)</b>	108
<b>WB (Radlager)</b>	Polyamid-Gleitlager